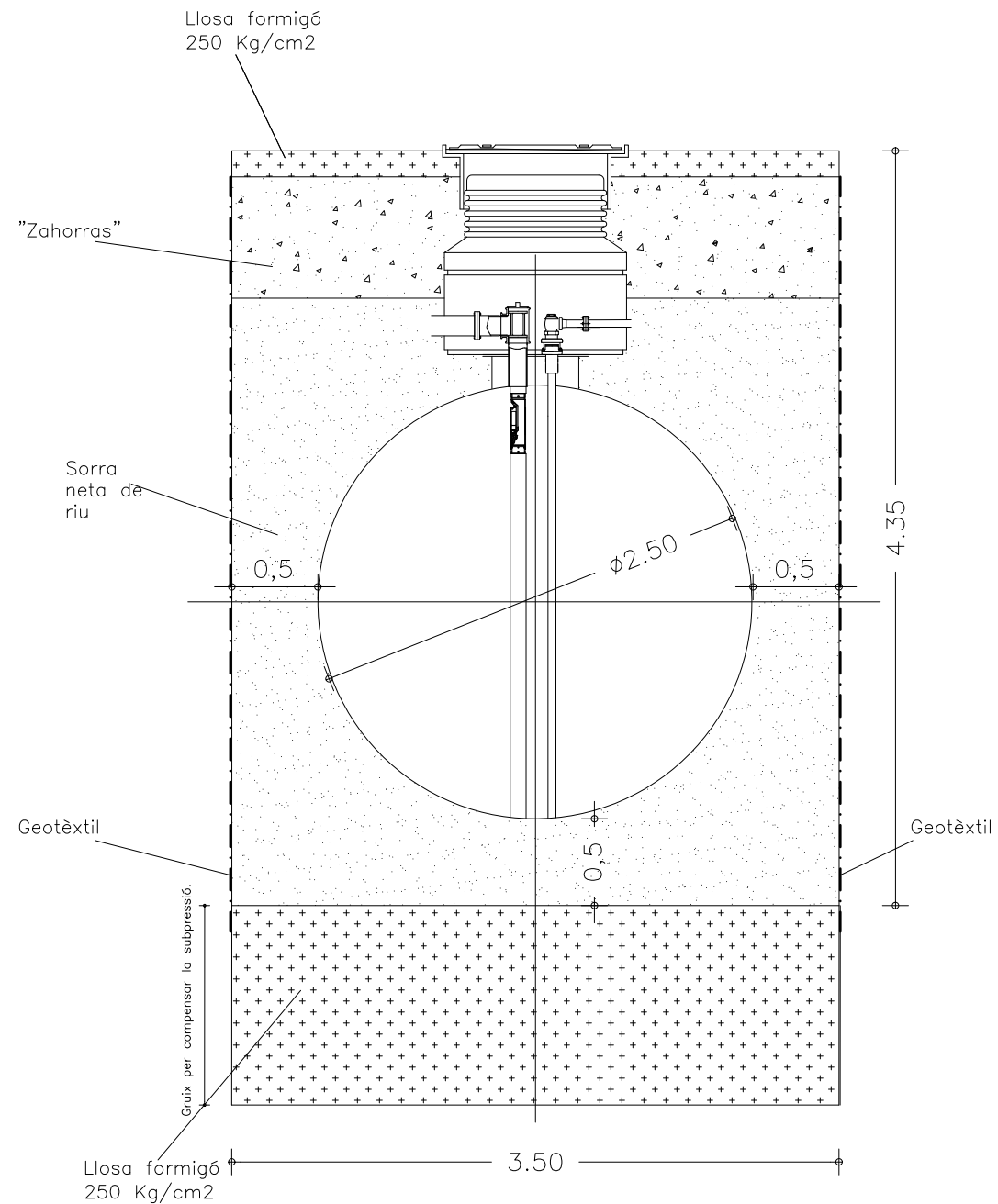


DETALL TANC SOTERRAT

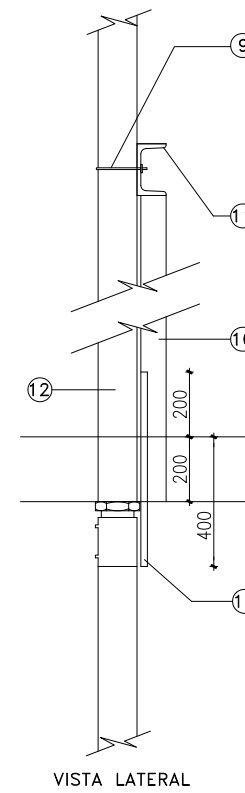
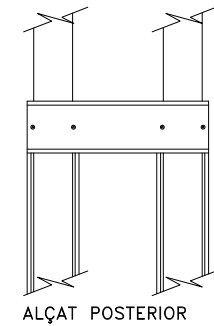
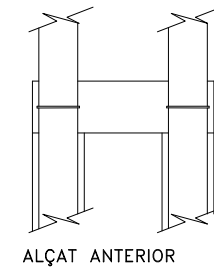
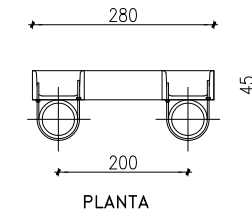


- ILLETA DE BOQUES DE DESCARREGA
- ⑥ TALLAFOCS PER VENTILACIÓ DE GASOILS
- ⑦ VÀLVULA DE PRESSIÓ/BUIT AMB TALLAFOCS PER COL·LECTOR DE GASOLINES
- ⑨ ABRAÇADERA ROSCADA
- ⑩ PERFIL D'ACER LAMINAT AE275b, SERIE UPN 80, DE 1400 MM DE LONGITUD, EMPOTRATS 200 mm EN SOLERA D'ACER PER FIXACIÓ DE VENTILACIONS
- ⑪ PERFIL D'ACER LAMINAT AE275b, SERIE UPN 80, DE 280 mm DE LONGITUD, SOLDAT ALS DE FIXACIÓ PER A COL·LOCACIÓ D'ABRAÇADERES. A UNA ALTURA DE 3000mm SOBRE EL PAVIMENT ACABAT, ES REPETEIX LA PEÇA UNIDA A VENTILACIONS. TOTS ELS PERFILS ES PINTARAN EN COLOR ESSO P2 GRAY.
- ⑫ CANONADA D'ACER GALVANITZAT, st. 37 i 2" PER CANONADA DE VENTILACIÓ AÈREA. ES PINTARÀ EN COLOR ESSO P2 GRAY.
- ⑬ CONNEXIÓ A CANONADA DE POLIETILÈ DE 2" FORMADA PER:
.- UNIÓ ACER-POLIETILÈ 2" (ROSCA GAS M-SOLDAR)
.- MANGUITO ELECTROFUSIÓ COLZE POLIETILÈ Ø 63
- ⑭ 2 Ø 20 DE 600 mm DE LONGITUD SOLDATS A PERFIL UPN DE FIXACIÓ 11, PER EMPOTRAR EN ZAHORRAS SOTA SOLERA DE VORERA
- ⑮ VORERA DE FORMIGÓ AMB ACABAT CONTINU

PROTECCIÓ DE CANONADES I ALTRES ELEMENTS D'ACER

LES CANONADES ENTERRADES SERAN PROTEGIDES CONTRA LA CORROSIÓ PER LA AGRESSIVITAT I HUMITAT DEL TERRENY MITJANÇANT UNA CAPA DE IMPRIMACIÓ ANTIOXIDANT, MARCA DENSO, REF. PRIMER DESOLEN O SIMILAR. POSTERIORMENT S'APLICARÀ UN REVESTIMENT PER CINTES AÏLLANTS DE POLIETILÈ AUTOADHESIVES QUE ASEGUEN UN ESPESOR DE 2 mm I UNA RIGIDESA DIELECTRICA DE 5kV RESPECTE AL TERRENY, MARCA DENSO REF. DENSOLEN S 40 O SIMILAR. LA CINTA S'APLICARÀ SOBRE LA CANONADA SOLAPADA A 50%, DE FORMA QUE ES CONSEGUEIXI UNA DOBLE PASSADA.

LES CANONADES AERIES I FACILMENT INSPECCIONABLES, AIXI COM QUALSEVOL ALTRE TIPUS D'ELEMENTS D'ACER, O ALTRE METALL, QUE HAGI D'ANAR ACABAT EN QUALSEVOL COLOR ESPECIFIC, ES PROTEGIRAN AMB UNA CAPA D'IMPRIMACIÓ ANTIOXIDANT, MARCA AUTOCOLOR ICI REF. PRIMECOAT I UN ESMALT D'ACABAT MARCA AUTOCOLOR ICI, EN EL COLOR ESPECIFICAT PER CADA ELEMENT. S'APLICARÀ SEGUINT INSTRUCCIONS DEL FABRICANT.



DETALL DE SUPORT
PER VENTILACIONS

