

PROJECTE TÈCNIC D'ADEQUACIÓ DEL CENTRE CÍVIC DE PAU COM A REFUGI CLIMÀTIC

PROMOTOR: AJUNTAMENT DE PAU
ARQUITECTE: ANDREU DEL RIO I VILATGE

	<p>Copies Modificades ADEQUACIÓ DEL CENTRE CÍVIC DE PAU COM A REFUGI CLIMÀTIC Emplaçament: Sant Pere, 12 Municipi: Pau - 17494 Arquitectes DEL RIO I VILATGE, ANDREU</p> <p>Clients: AJUNTAMENT DE PAU</p>
 <p>Col·legi d'Arquitectes de Catalunya</p>	<p>Hash: 2wgiWQhIE4bDOctR36CxMVRsvuw= Hash COAC: KJHutPGsCE9WIP+jibukjnheYI= Ref: COAC-2024401691-352781-01</p> <p>Visat: 2024401691</p> <p>Data: 04-09-2024</p>

V. PLÀNOLS



Copieles Modificades
ADEQUACIÓ DEL CENTRE CÍVIC DE PAU COM A REFUGI CLIMÀTIC
Implantació amb: Sant Pere, 12
Municipi: Pau, 17494
Arquitectes: DEL RIO I VILATGE, ANDREU

Clients: AJUNTAMENT DE PAU

Hash: 2wgiWOhie4bDccR36CwMVRvuvw=
Hash COAC: KYHu7P6CE9W1F+JibukPhieY1=
Ref. COAC: 2024401691-352781-01

Col·legi d'Arquitectes de Catalunya



Data: 04-09-2024

Visat: 2024401691

PROJECTE:

ADEQUACIÓ DEL CENTRE CÍVIC DE PAU COM A REFUGI CLIMÀTIC

UBICACIÓ:

Carrer de Sant Pere, 12
17494 - Pau
GIRONA

REDACTOR:

DEL RIO I VILATGE, Andreu
Arquitecte col·legiat 77.753/6

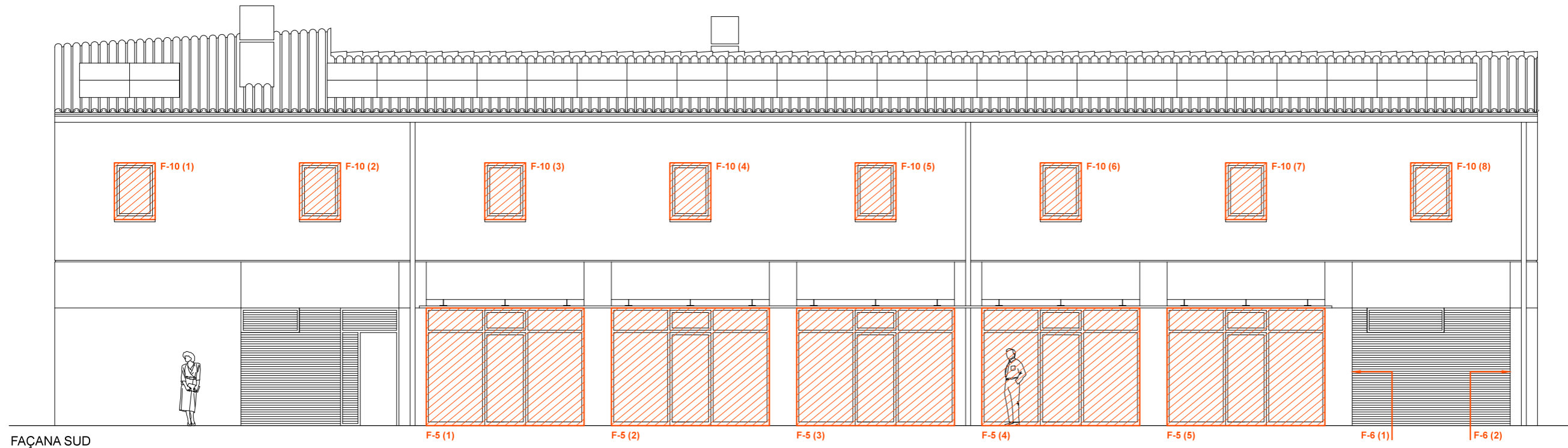
PROMOTOR:

Ajuntament de Pau
Carrer del Rei, 2
17494 - Pau
GIRONA

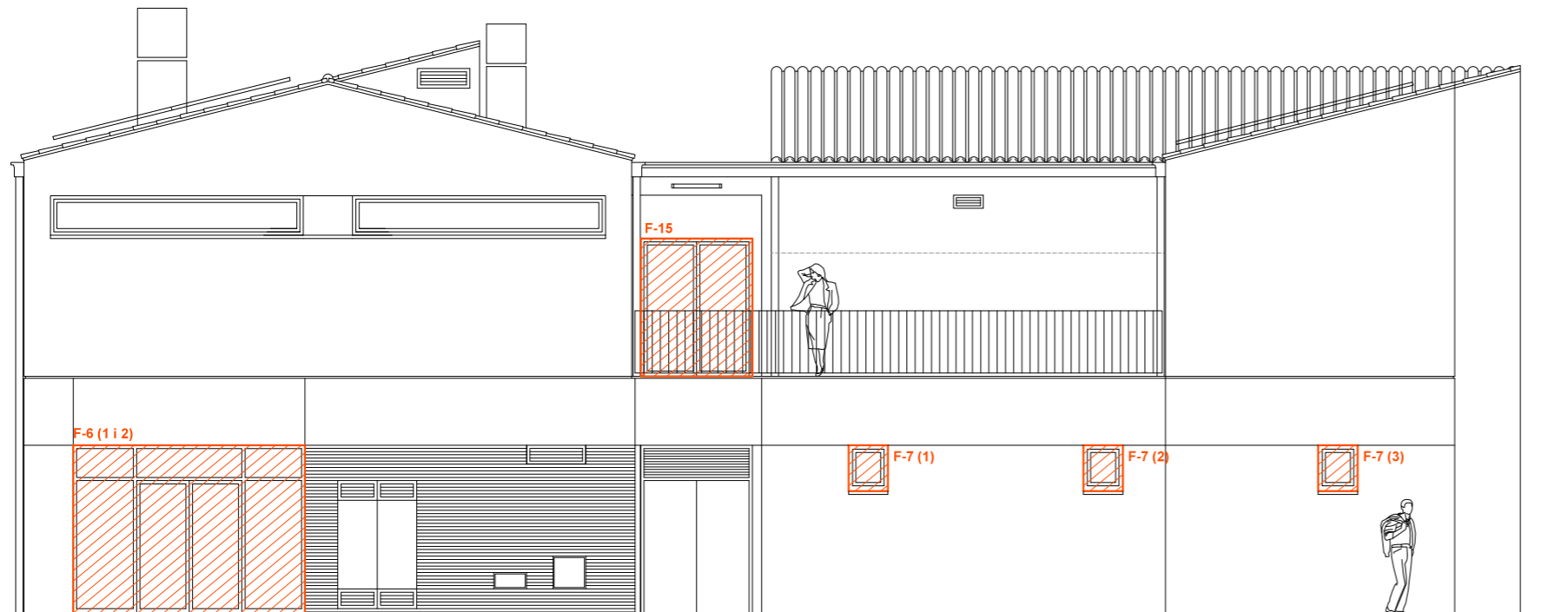
PLÀNOL:

SITUACIÓ
I EMPLAÇAMENT

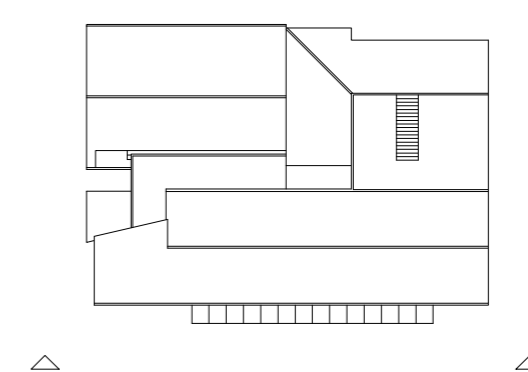
ESCALA: 1/1.500
DATA: Juny del 2024



FAÇANA SUD



FAÇANA EST



 Obertures a substituir

Còpies Modificades
ADEQUACIÓ DEL CENTRE CÍVIC DE PAU COM A REFUGI CLIMÀTIC
Implacament: Carrer de Sant Pere, 12
17494 - Pau
Arquitectes DEL RIO I VILATGE, ANDREU

Clients: AJUNTAMENT DE PAU

Visat: 2024401691

Data: 04-09-2024



Hash: 2wgiWOhE4bD0cR36CmVRsvuw=
Hash COAC: KYHutPGCE9WIF+JibukptheYi=
Ref. COAC:2024401691-352781-01

Col·legi d'Arquitectes
de Catalunya



PROJECTE:

ADEQUACIÓ DEL CENTRE CÍVIC DE PAU
COM A REFUGI CLIMÀTIC

UBICACIÓ:

Carrer de Sant Pere, 12
17494 - Pau
GIRONA

REDACTOR:

DEL RIO I VILATGE, Andreu
Arquitecte col·legiat 77.753/6

PROMOTOR:

Ajuntament de Pau
Carrer del Rei, 2
17494 - Pau
GIRONA

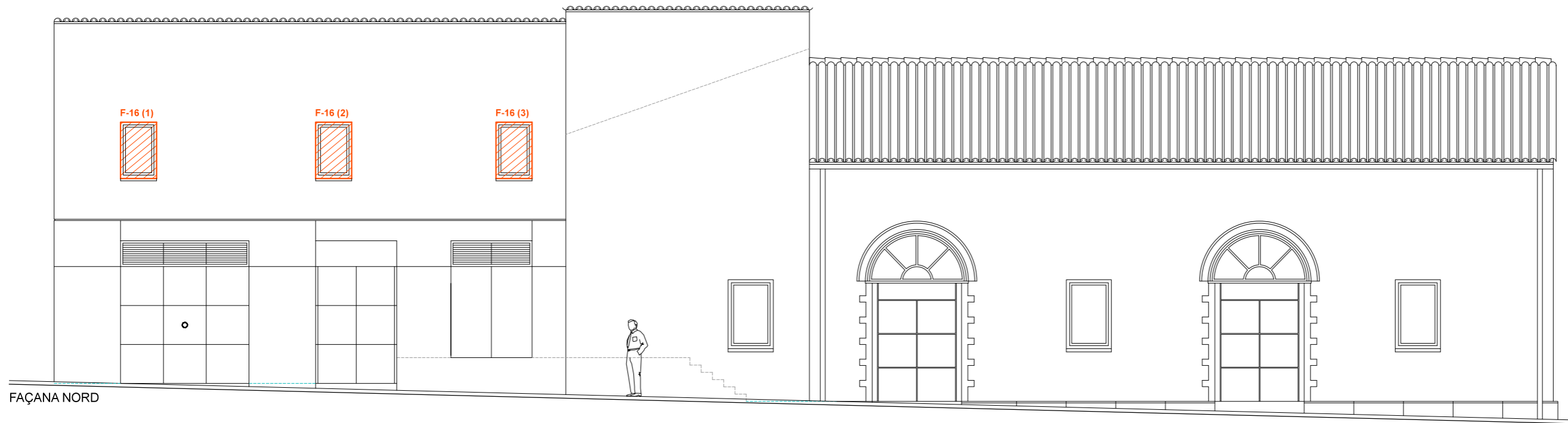
PLÀNOL:

ACTUACIÓ OBERTURES
FAÇANA SUD I OEST

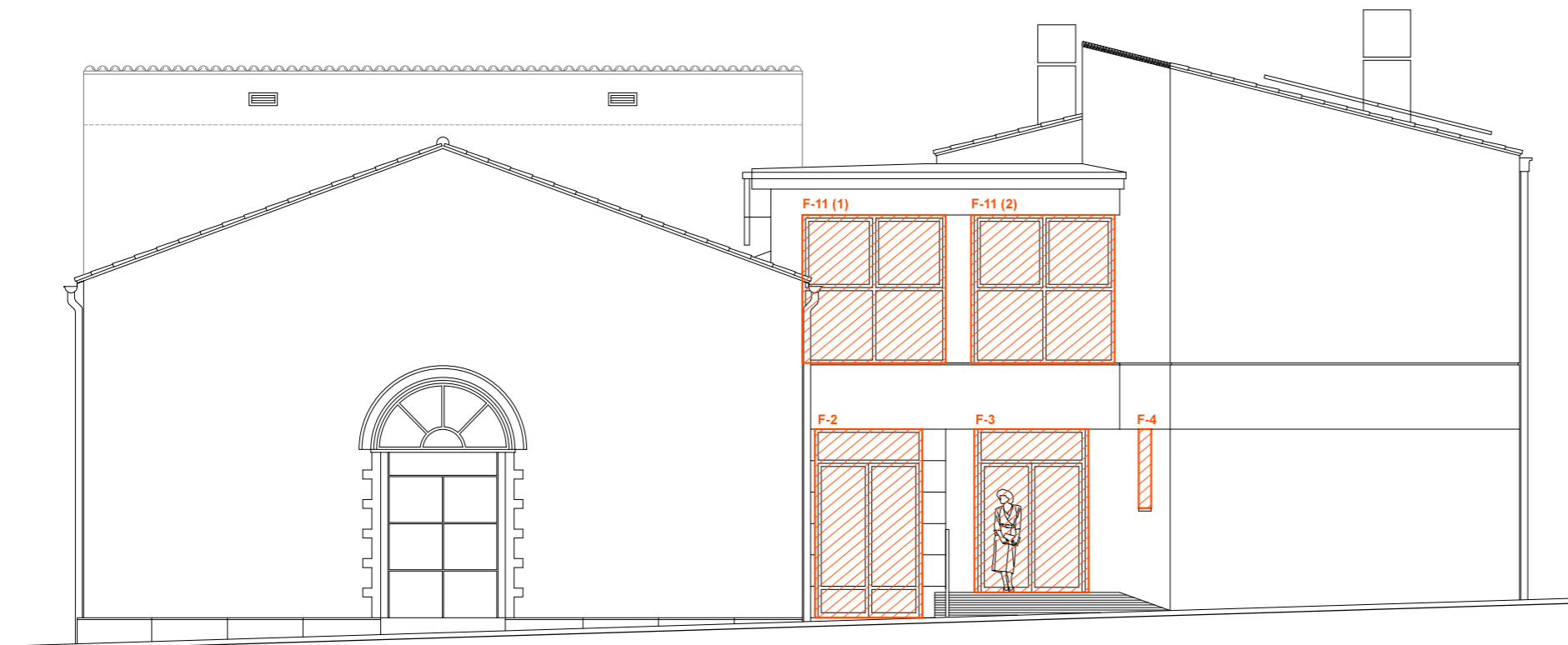
ESCALA:
DATA:

1/100
Juny del 2024

02

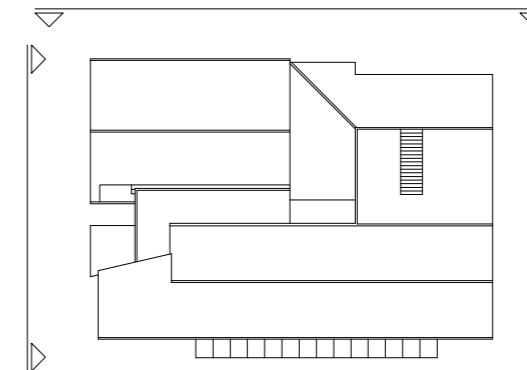


FAÇANA NORD



FAÇANA OEST

 Obertures a substituir



Copies Modificades
ADEQUACIÓ DEL CENTRE CÍVIC DE PAU COM A REFUGI CLIMÀTIC
Implacament: Carrer de Sant Pere, 12
17494 - Pau
Arquitecte: DEL RIO I VILATGE, ANDREU

Clients: AJUNTAMENT DE PAU

Visat: 2024401691

Data: 04-09-2024



Hash: 2wgiWOhIE4bDdCR36CwMVRsvuw=
Hash COAC: KJHutPGsCE9WfP+JibukpHeYI=
Ref. COAC: 2024401691-352781-01

Col·legi d'Arquitectes
de Catalunya



PROJECTE:

ADEQUACIÓ DEL CENTRE CÍVIC DE PAU
COM A REFUGI CLIMÀTIC

UBICACIÓ:

Carrer de Sant Pere, 12
17494 - Pau
GIRONA

REDACTOR:

DEL RIO I VILATGE, Andreu
Arquitecte col·legiat 77.753/6

PROMOTOR:

Ajuntament de Pau
Carrer del Rei, 2
17494 - Pau
GIRONA

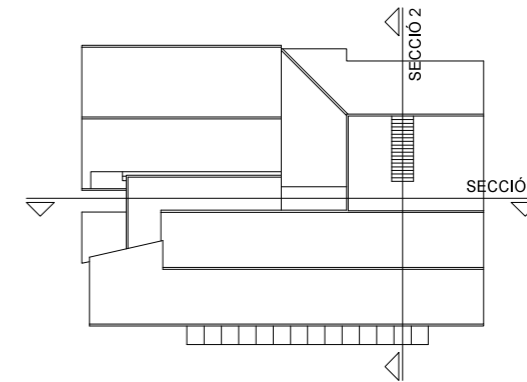
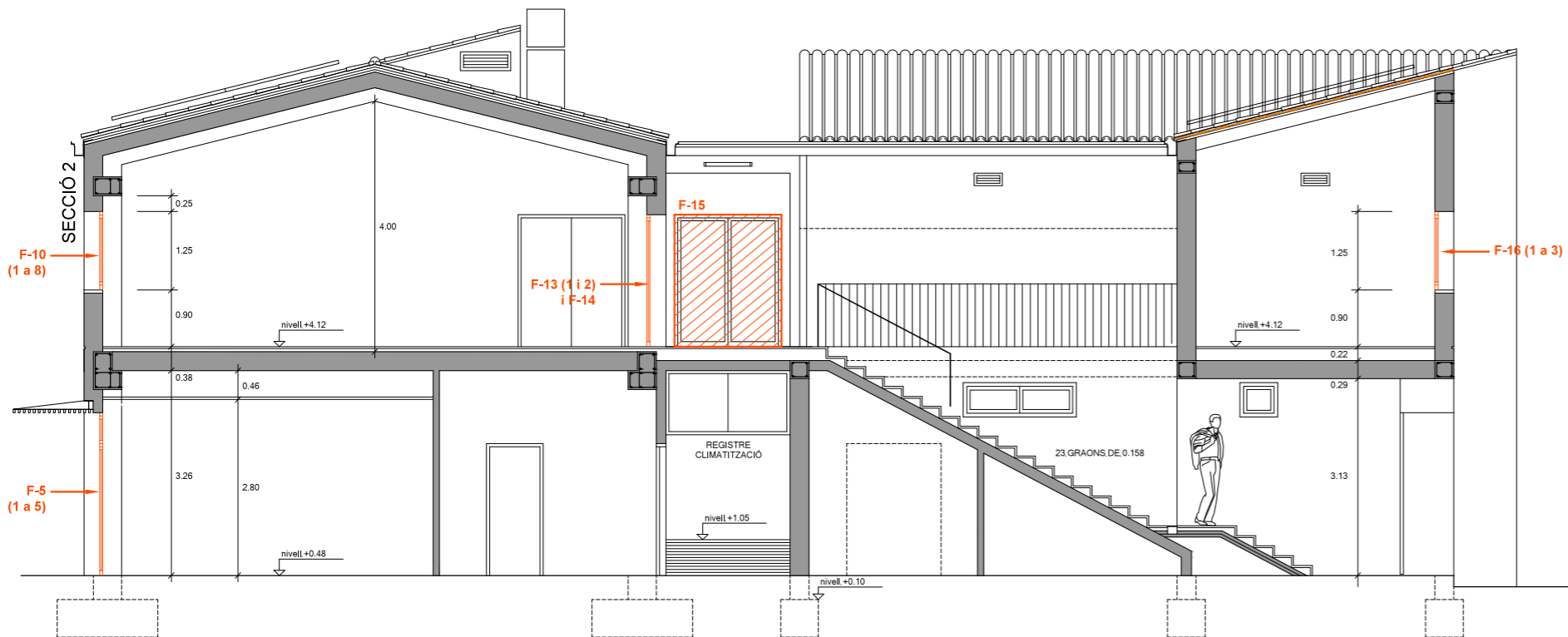
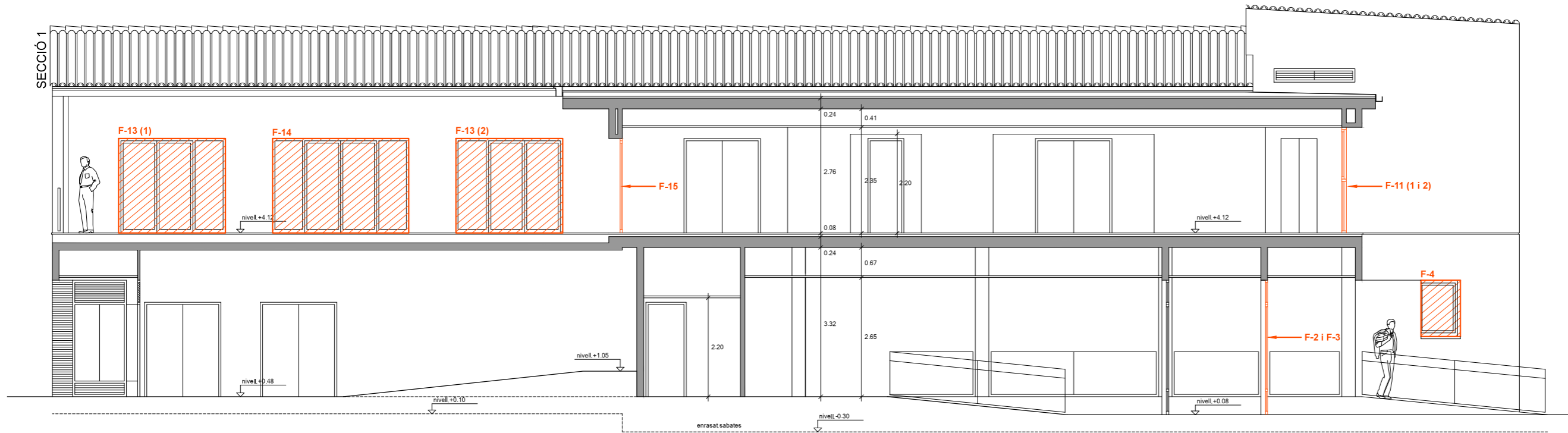
PLÀNOL:

ACTUACIÓ OBERTURES
FAÇANA NORD I EST

ESCALA:
DATA:

1/100
Juny del 2024

03



 Obertures a substituir

Copies Modificades
ADEQUACIÓ DEL CENTRE CÍVIC DE PAU COM A REFUGI CLIMÀTIC
Impulsat per: Ferré, 12
Municipi de Pau
Arquitecte del RÍO I VILATGE, ANDREU

Clients: AJUNTAMENT DE PAU

Hash: 2wgiWOhIE4bD0cR36CwMVRsvuw=
Hash COAC: KJHuPGCE9WPF+JibukptheYI=
Ref. COAC: 2024401691-352781-01

Col·legi d'Arquitectes
de Catalunya



Visat: 2024401691

Data: 04-09-2024

PROJECTE:
ADEQUACIÓ DEL CENTRE CÍVIC DE PAU
COM A REFUGI CLIMÀTIC

UBICACIÓ:

Carrer de Sant Pere, 12
17494 - Pau
GIRONA

REDACTOR:

DEL RIO I VILATGE, Andreu
Arquitecte col·legiat 77.753/6

PROMOTOR:

Ajuntament de Pau
Carrer del Rei, 2
17494 - Pau
GIRONA

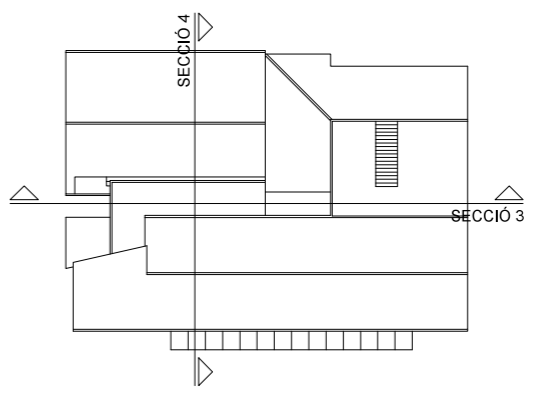
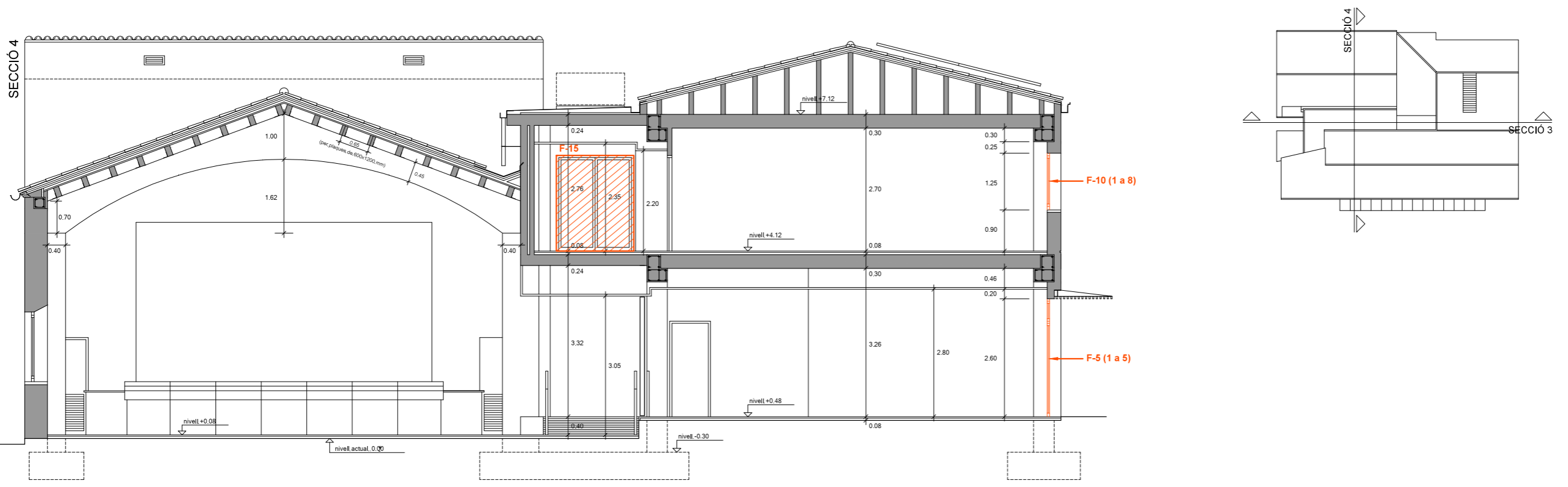
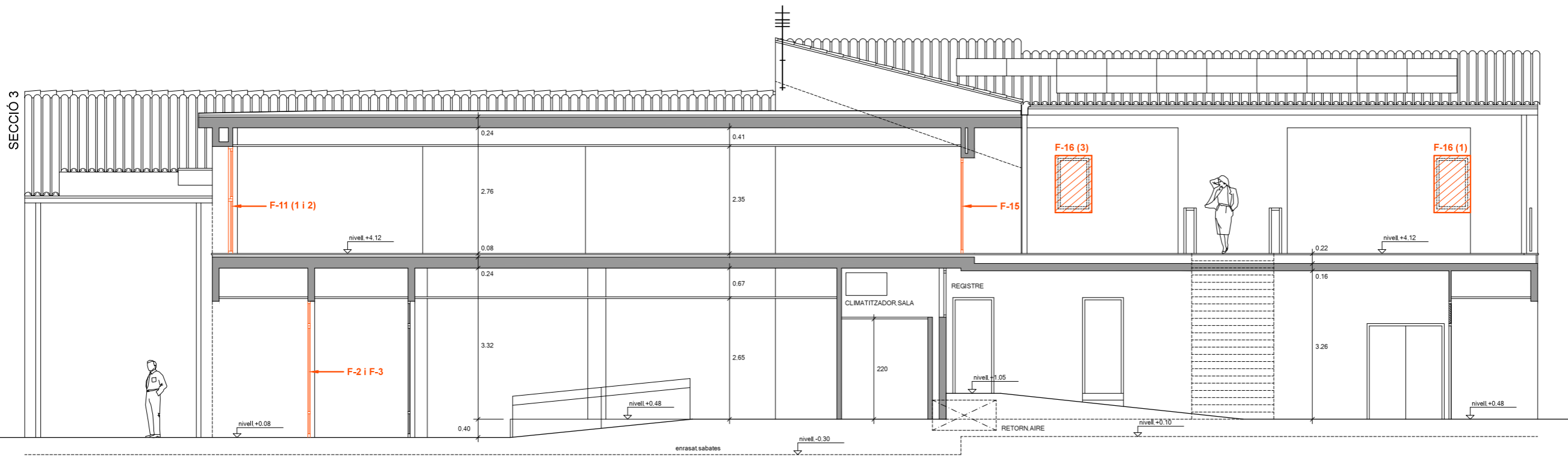
PLÀNOL:

ACTUACIÓ OBERTURES
SECCIONS 1 I 2

ESCALA:
DATA:

1/100
Juny del 2024

04



Obertures a substituir

Copies Modificades
ADEQUACIÓ DEL CENTRE CÍVIC DE PAU COM A REFUGI CLIMÀTIC
Imprès a: carrer de Sant Pere, 12
17494 - Pau
Arquitectes DEL RIO I VILATGE, ANDREU

Clients: AJUNTAMENT DE PAU

Visat: 2024401691

Data: 04-09-2024



PROJECTE:
ADEQUACIÓ DEL CENTRE CÍVIC DE PAU
COM A REFUGI CLIMÀTIC

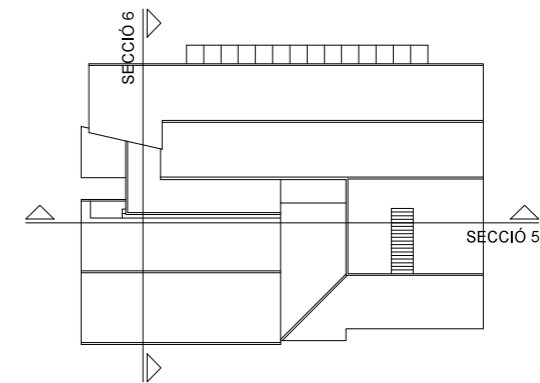
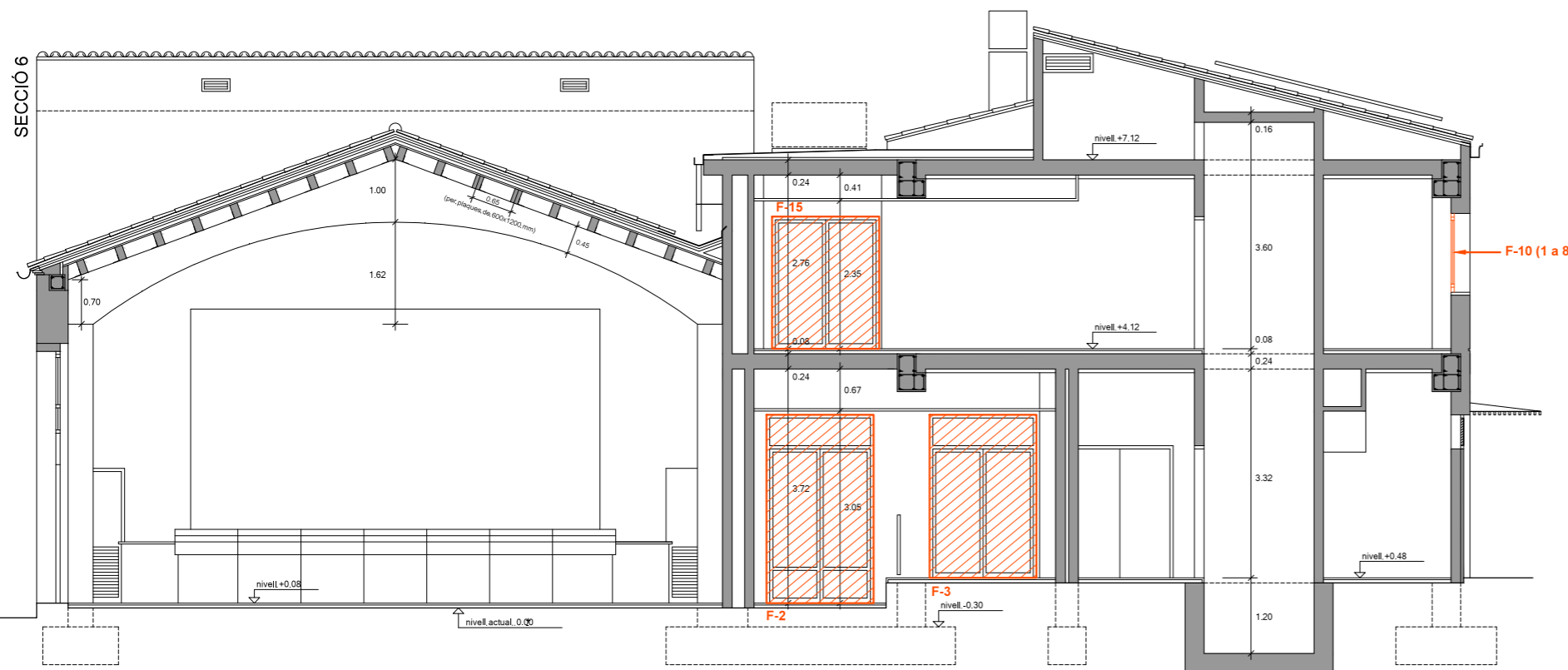
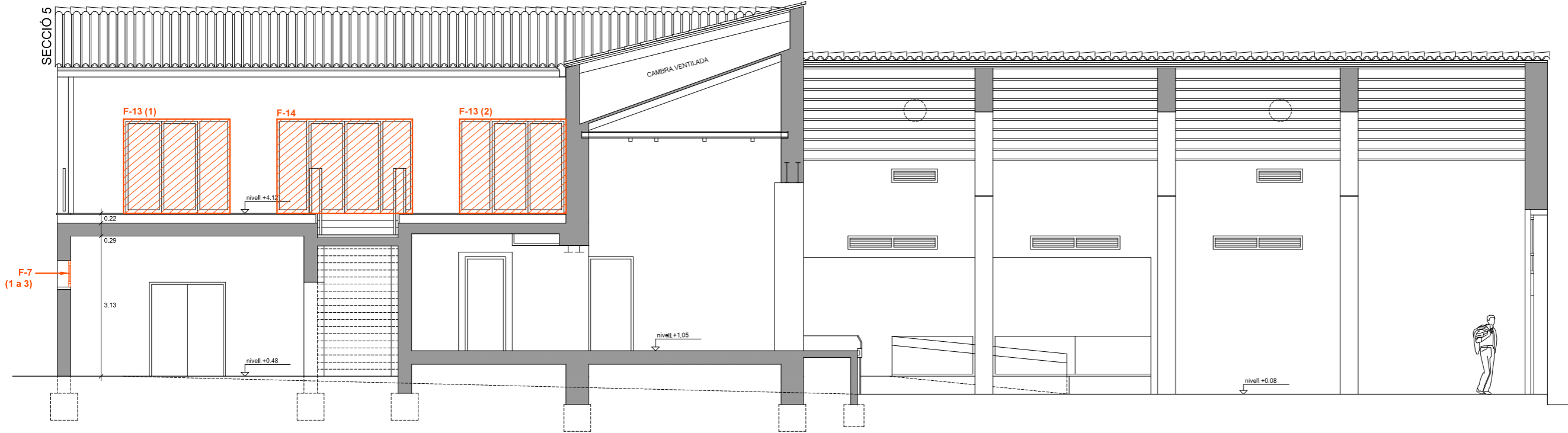
UBICACIÓ:
Carrer de Sant Pere, 12
17494 - Pau
GIRONA

REDACTOR:
DEL RIO I VILATGE, Andreu
Arquitecte col·legiat 77.753/6

PROMOTOR:
Ajuntament de Pau
Carrer del Rei, 2
17494 - Pau
GIRONA

PLÀNOL:
ACTUACIÓ OBERTURES
SECCIONS 3 I 4

ESCALA: 1/100
DATA: Juny del 2024



 Obertures a substituir

Copies Modificades
ADEQUACIÓ DEL CENTRE CÍVIC DE PAU COM A REFUGI CLIMÀTIC
Implantació: carrer de Sant Pere, 12
17494 - Pau
Arquitecte: DEL RIO I VILATGE, ANDREU

Clients: AJUNTAMENT DE PAU

Visat: 2024401691

Data: 04-09-2024



Hash: 2wgiWOhIE4bD0cR36CxMVRsvuw=
Hash COAC: KJHuPGCE9WfF+JbuKpHeYI=
Ref. COAC: 2024401691-352781-01

Col·legi d'Arquitectes
de Catalunya



PROJECTE:

ADEQUACIÓ DEL CENTRE CÍVIC DE PAU
COM A REFUGI CLIMÀTIC

UBICACIÓ:

Carrer de Sant Pere, 12
17494 - Pau
GIRONA

REDACTOR:

DEL RIO I VILATGE, Andreu
Arquitecte col·legiat 77.753/6

PROMOTOR:

Ajuntament de Pau
Carrer del Rei, 2
17494 - Pau
GIRONA

PLÀNOL:

ACTUACIÓ OBERTURES
SECCIONS 5 I 6

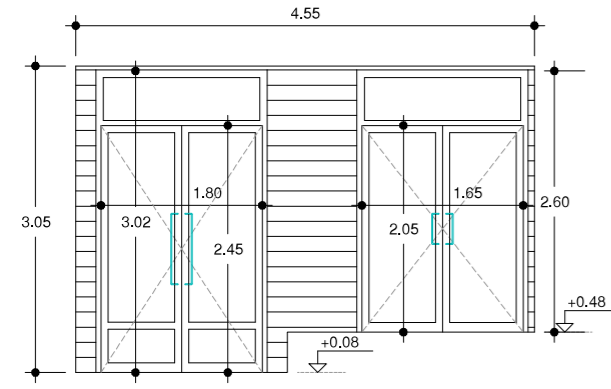
ESCALA:
DATA:

1/100
Juny del 2024

06

OBERTURES EXTERIORS D'ALUMINI	Permeabilitat a l'aire	Classe 4 o superior	Transmitància vidre	$U < 1,1 \text{ W/m}^2\text{K}$
	Estanqueïtat a l'aigua	9A o superior	Transmitància marc	$U < 3,2 \text{ W/m}^2\text{K}$
	Resistència al vent	C4 o superior	Control solar	S'inclou

LES ACOTACIONS SOBRE LA LÍNIA DISCONTÍNUA CORRESPONEN ALS BUITS D'OBRA
EL DETALL D'OBERTURES CORRESPON AL SEU ALÇAT EXTERIOR
LES MESURES DE FABRICACIÓ ES PRENDRAN EN OBRA

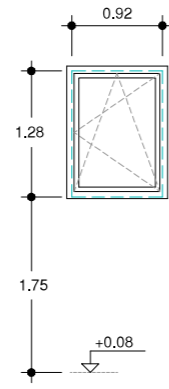


F-2
1 UNITAT

PORTA amb vidre float laminat transparent 3+3/16 argo/3+3% HO RPT C16 EVO en ral estàndard, decora recto 40mm, pany de 3 punts, maneta interior. Format per doble porta practicable + fulla fixe superior. Traverser a 2,40m d'altura.

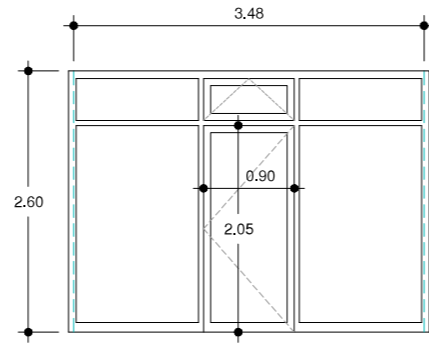
F-3
1 UNITAT

PORTA amb vidre float laminat transparent 3+3/16 argo/3+3% HO RPT C16 EVO en ral estàndard, decora recto 40mm, pany de 3 punts, maneta interior. Format per doble porta practicable + fulla fixe superior. Traverser a 2,05m d'altura.



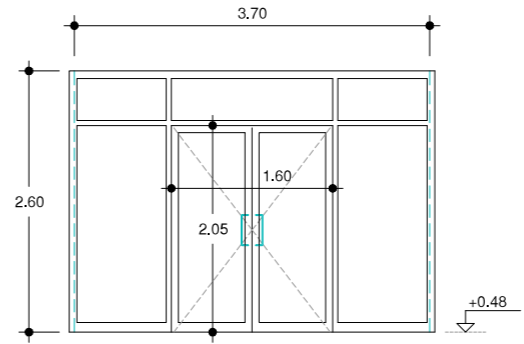
F-4
1 UNITAT

FINESTRA oscil·lobatent d'un full amb vidre float laminat transparent 3+3/16g/4% HO RPT C16 EVO en ral estàndard, decora recto 40mm.



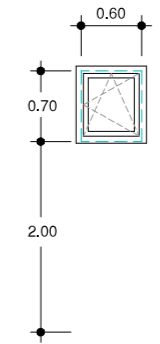
F-5
5 UNITATS

PORTA amb vidre float laminat transparent 3+3/16 argo/3+3% HO RPT C16 EVO en ral estàndard, decora recto 40mm, pany de 3 punts, maneta interior. Format per porta practicable + 2 fulles fixes. Traverser a 2,05m d'altura.



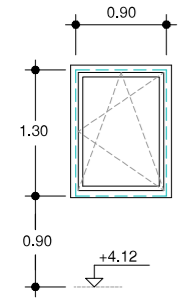
F-6
2 UNITATS

PORTA amb vidre float laminat transparent 3+3/16 argo/3+3% HO RPT C16 EVO en ral estàndard, decora recto 40mm, pany de 3 punts, maneta interior. Format per doble porta practicable + 2 fulles fixes. Traverser a 2,05m d'altura.



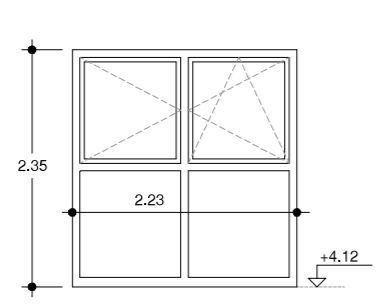
F-7
3 UNITATS

FINESTRA oscil·lobatent d'un full amb vidre float laminat transparent 3+3/16g/4% HO RPT C16 EVO en ral estàndard, decora recto 40mm.



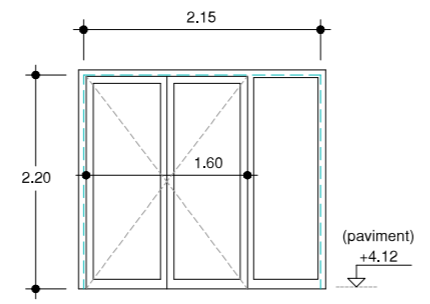
F-10
8 UNITATS

FINESTRA oscil·lobatent d'un full amb vidre float laminat transparent 3+3/16g/4% HO RPT C16 EVO en ral estàndard, decora recto 40mm.



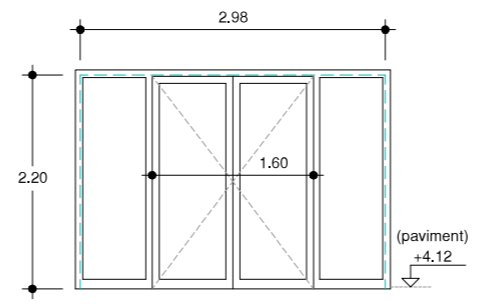
F-11
2 UNITATS

FINESTRA oscil·lobatent d'un full amb vidre float laminat transparent 3+3/16g/4% HO RPT C16 EVO en ral estàndard, decora recto 40mm.



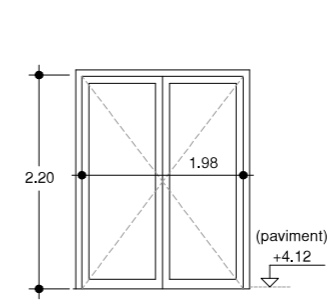
F-13
2 UNITATS (simètriques)

PORTA amb vidre float laminat transparent 3+3/16 argo/3+3% HO RPT C16 EVO en ral estàndard, decora recto 40mm, pany de 3 punts, maneta interior. Format per doble porta practicable + 1 fulla fixe.



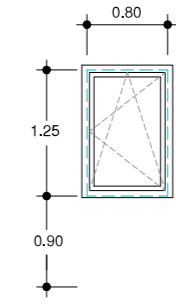
F-14
1 UNITAT

PORTA amb vidre float laminat transparent 3+3/16 argo/3+3% HO RPT C16 EVO en ral estàndard, decora recto 40mm, pany de 3 punts, maneta interior. Format per doble porta practicable + 2 fulles fixes.



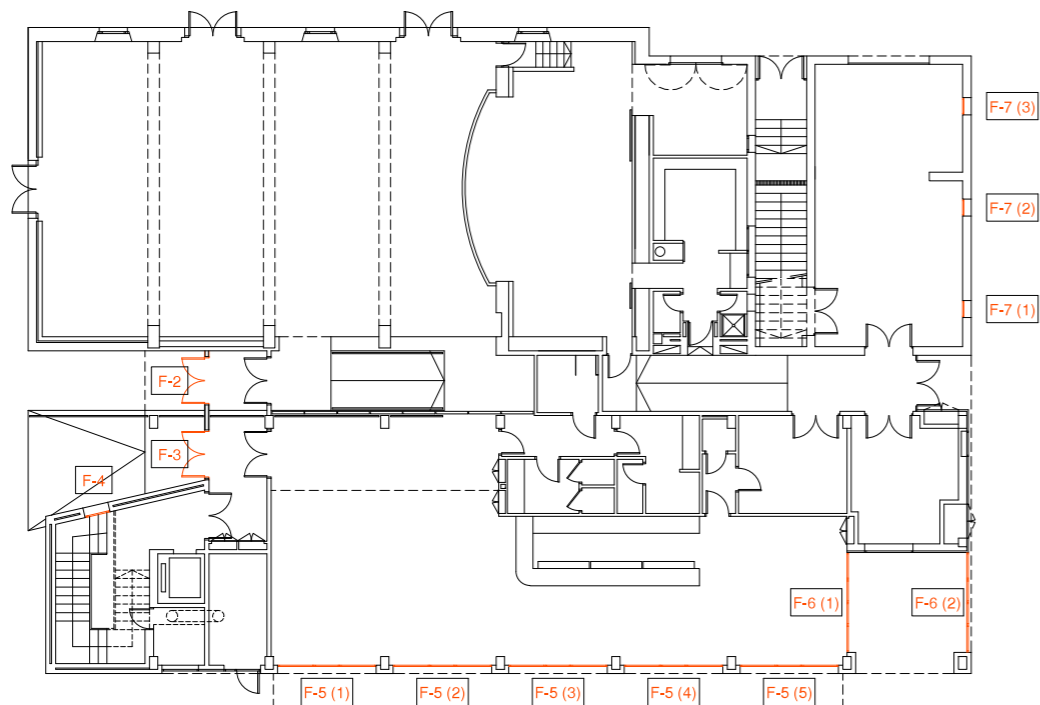
F-15
1 UNITAT

PORTA amb vidre float laminat transparent 3+3/16 argo/3+3% HO RPT C16 EVO en ral estàndard, decora recto 40mm, pany de 3 punts, maneta interior. Format per doble porta practicable.

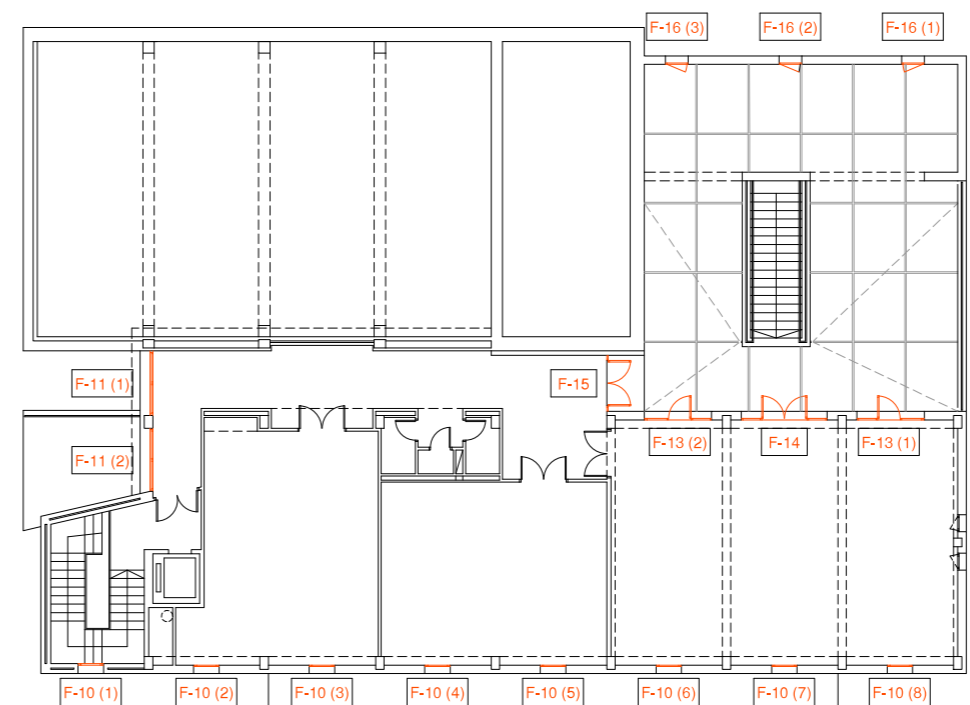


F-16
3 UNITATS (1 d'esquerra)

FINESTRA oscil·lobatent d'un full amb vidre float laminat transparent 3+3/16g/4% HO RPT C16 EVO en ral estàndard, decora recto 40mm.



SITUACIÓ OBERTURES P-BAIXA



SITUACIÓ OBERTURES P-PIS

Copies Modificades
ADEQUACIÓ DEL CENTRE CÍVIC DE PAU COM A REFUGI CLIMÀTIC
Municipi de Pau, Carrer del Rei, 12
Municipi de Pau, Carrer del Rei, 12
Arquitecte DEL RIO I VILATGE, ANDREU

Clients: AJUNTAMENT DE PAU

Visat: 2024401691

Data: 04-09-2024

Hash: 2wgiWQhE4bD0cR36cMVRsvuw=
Hash COAC: KJHuRFGCE9WIP+JbuKqheYI=
Ref. COAC: 2024401691-352781-01

Col·legi d'Arquitectes de Catalunya

PROJECTE:
ADEQUACIÓ DEL CENTRE CÍVIC DE PAU
COM A REFUGI CLIMÀTIC

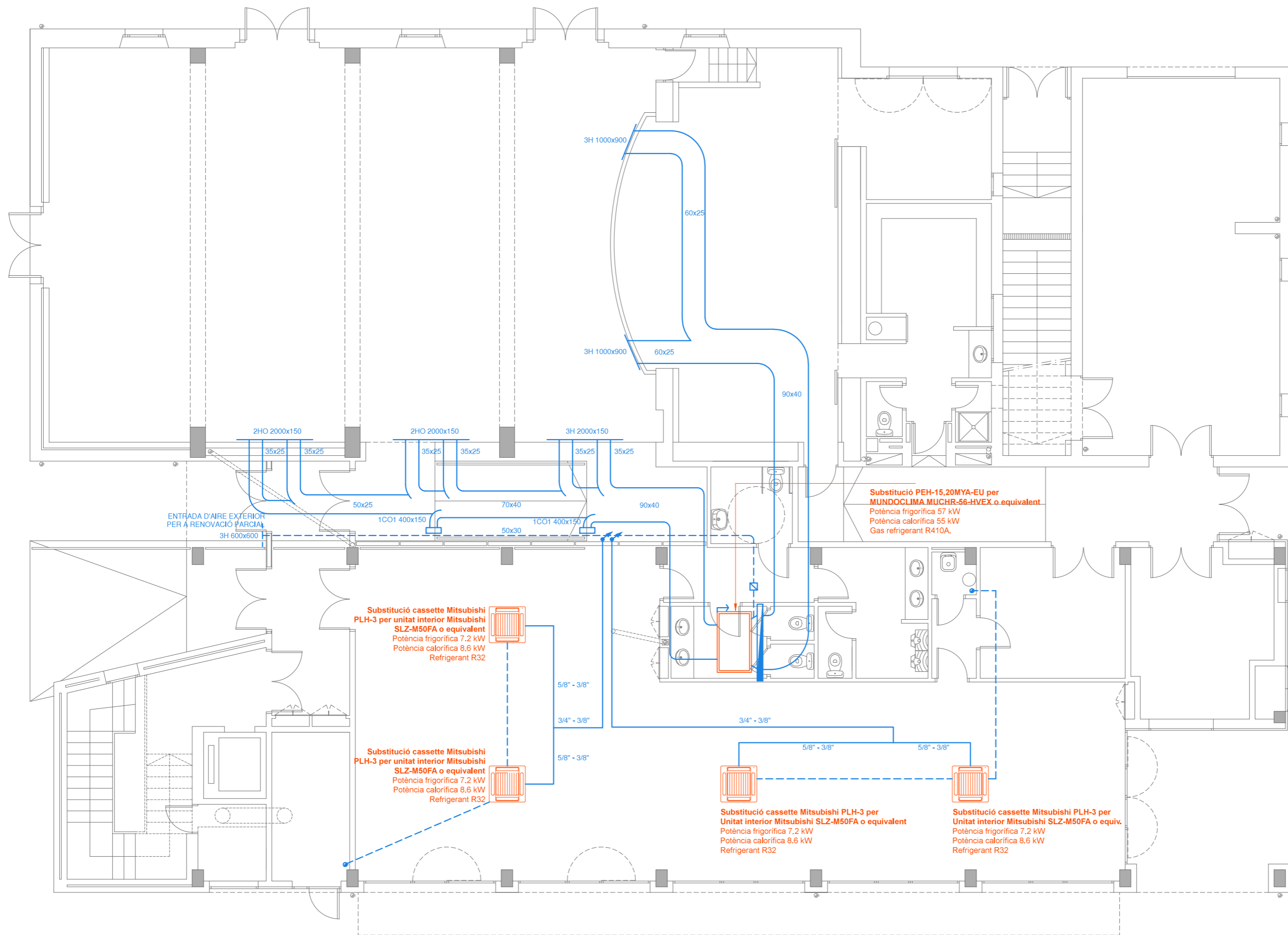
UBICACIÓ:
Carrer de Sant Pere, 12
17494 - Pau
GIRONA

REDACTOR:
DEL RIO I VILATGE, Andreu
Arquitecte col·legiat 77.753/6

PROMOTOR:
Ajuntament de Pau
Carrer del Rei, 2
17494 - Pau
GIRONA

PLÀNOL:
ACTUACIÓ OBERTURES
DETALLS

ESCALA:
DATA: Juny del 2024



Instal·lació existent
 Instal·lació nova o canvis

NOTA. TOTS ELS EQUIPS A INSTAL·LAR FUNCIONARAN AMB
 TECNOLOGIA AEROTÈRMICA - BOMBA DE CALOR AIRE-AIRE.

Còpies Modificades
 ADEQUACIÓ DEL CENTRE CÍVIC DE PAU COM A REFUGI CLIMÀTIC
 Carrer de Sant Pere, 12
 17494 - Pau
 GIRONA
 Arquitecte DEL RIO I VILATGE, ANDREU



Hash: 2wgiWOhIE4bDOcR36CmVRsvuw=
 Hash COAC: KJHuPGcE9WIP+JbuKjheYI=
 Ref. COAC: 2024401691-352781-01

Col·legi d'Arquitectes
 de Catalunya



Clients: AJUNTAMENT DE PAU

Visat: 2024401691

Data: 04-09-2024

PROJECTE:
 ADEQUACIÓ DEL CENTRE CÍVIC DE PAU
 COM A REFUGI CLIMÀTIC

UBICACIÓ:

Carrer de Sant Pere, 12
 17494 - Pau
 GIRONA

REDACTOR:

DEL RIO I VILATGE, Andreu
 Arquitecte col·legiat 77.753/6

PROMOTOR:

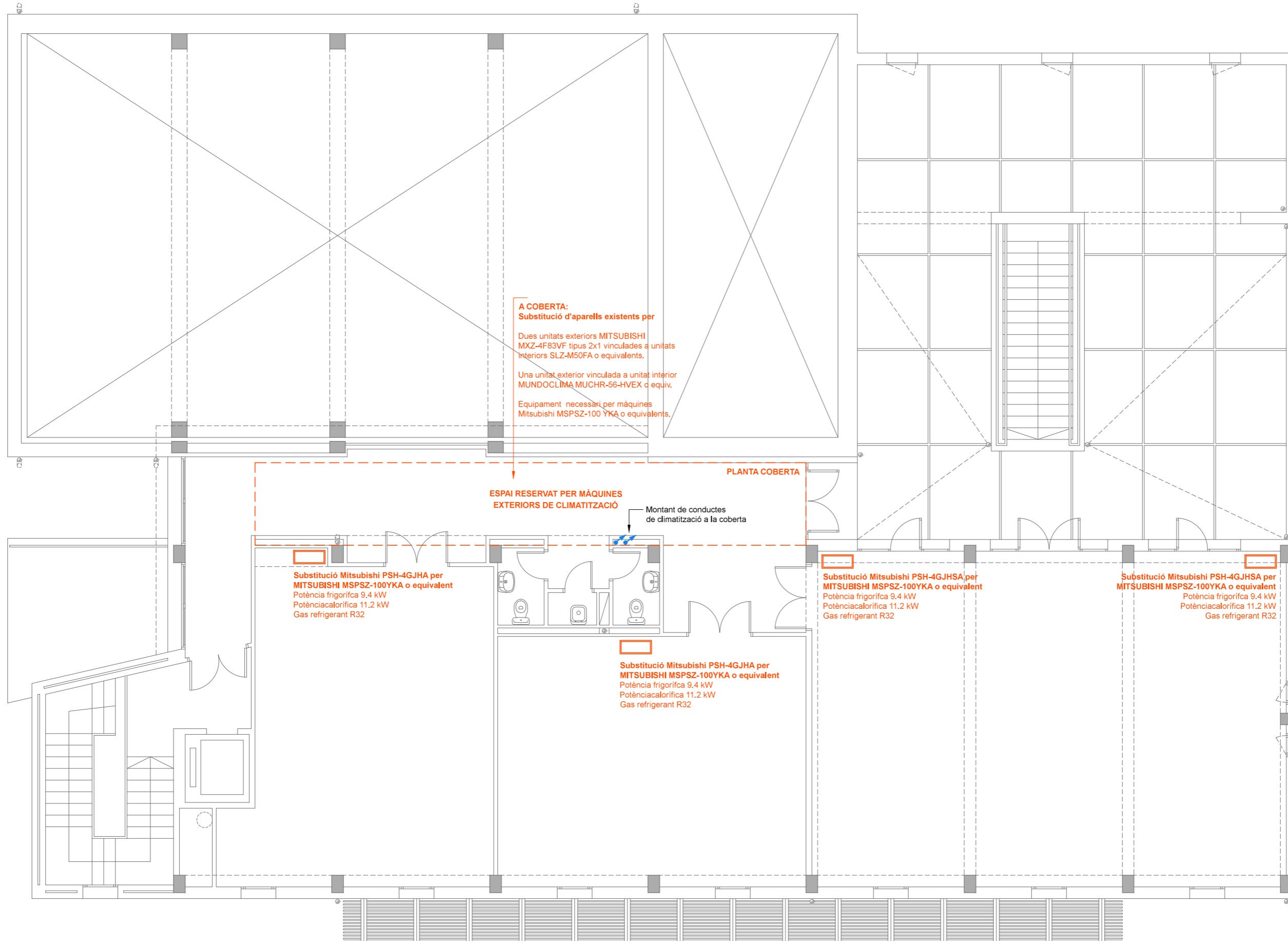
Ajuntament de Pau
 Carrer del Rei, 2
 17494 - Pau
 GIRONA

PLÀNOL:

ACTUACIÓ CLIMATITZACIÓ
 PLANTA BAIXA

ESCALA: 1/100
 DATA: Juny del 2024

08



A COBERTA:
Substitució d'aparells existents per
 Dues unitats exteriors MITSUBISHI MXZ-4F83VF tipus 2x1 vinculades a unitats interiors SLZ-M50FA o equivalents.
 Una unitat exterior vinculada a unitat interior MUNDOCLIMA MUCHR-56-HVEX o equiv.
 Equipament necessari per màquines Mitsubishi MSPSZ-100 YKA o equivalents.

ESPAI RESERVAT PER MÀQUINES EXTERIORS DE CLIMATITZACIÓ

PLANTA COBERTA

Montant de conductes de climatització a la coberta

Substitució Mitsubishi PSH-4GJHA per MITSUBISHI MSPSZ-100YKA o equivalent
 Potència frigorífica 9,4 kW
 Potència calorífica 11,2 kW
 Gas refrigerant R32

Substitució Mitsubishi PSH-4GJHA per MITSUBISHI MSPSZ-100YKA o equivalent
 Potència frigorífica 9,4 kW
 Potència calorífica 11,2 kW
 Gas refrigerant R32

Substitució Mitsubishi PSH-4GJHSA per MITSUBISHI MSPSZ-100YKA o equivalent
 Potència frigorífica 9,4 kW
 Potència calorífica 11,2 kW
 Gas refrigerant R32

Substitució Mitsubishi PSH-4GJHSA per MITSUBISHI MSPSZ-100YKA o equivalent
 Potència frigorífica 9,4 kW
 Potència calorífica 11,2 kW
 Gas refrigerant R32

Instal·lació existent
 Instal·lació nova o canvis

NOTA. TOTS ELS EQUIPS A INSTAL·LAR FUNCIONARAN AMB TECNOLOGIA AEROTÈRMICA - BOMBA DE CALOR AIRE-AIRE.

Copies Modificades
 ADEQUACIÓ DEL CENTRE CÍVIC DE PAU COM A REFUGI CLIMÀTIC
 Carrer del Rei, 12
 17494 - Pau
 Municipi de Pau
 Arquitecte DEL RIO I VILATGE, ANDREU

Clients: AJUNTAMENT DE PAU

Visat: 2024401691

Hash: 2wgiW0hE4bD0cR36CmWRsvuw=
 Hash COAC: KJHuPGcE9WIP+JbuKqheYI=
 Ref. COAC: 2024401691-352781-01

Col·legi d'Arquitectes de Catalunya

Data: 04-09-2024

PROJECTE:
 ADEQUACIÓ DEL CENTRE CÍVIC DE PAU COM A REFUGI CLIMÀTIC

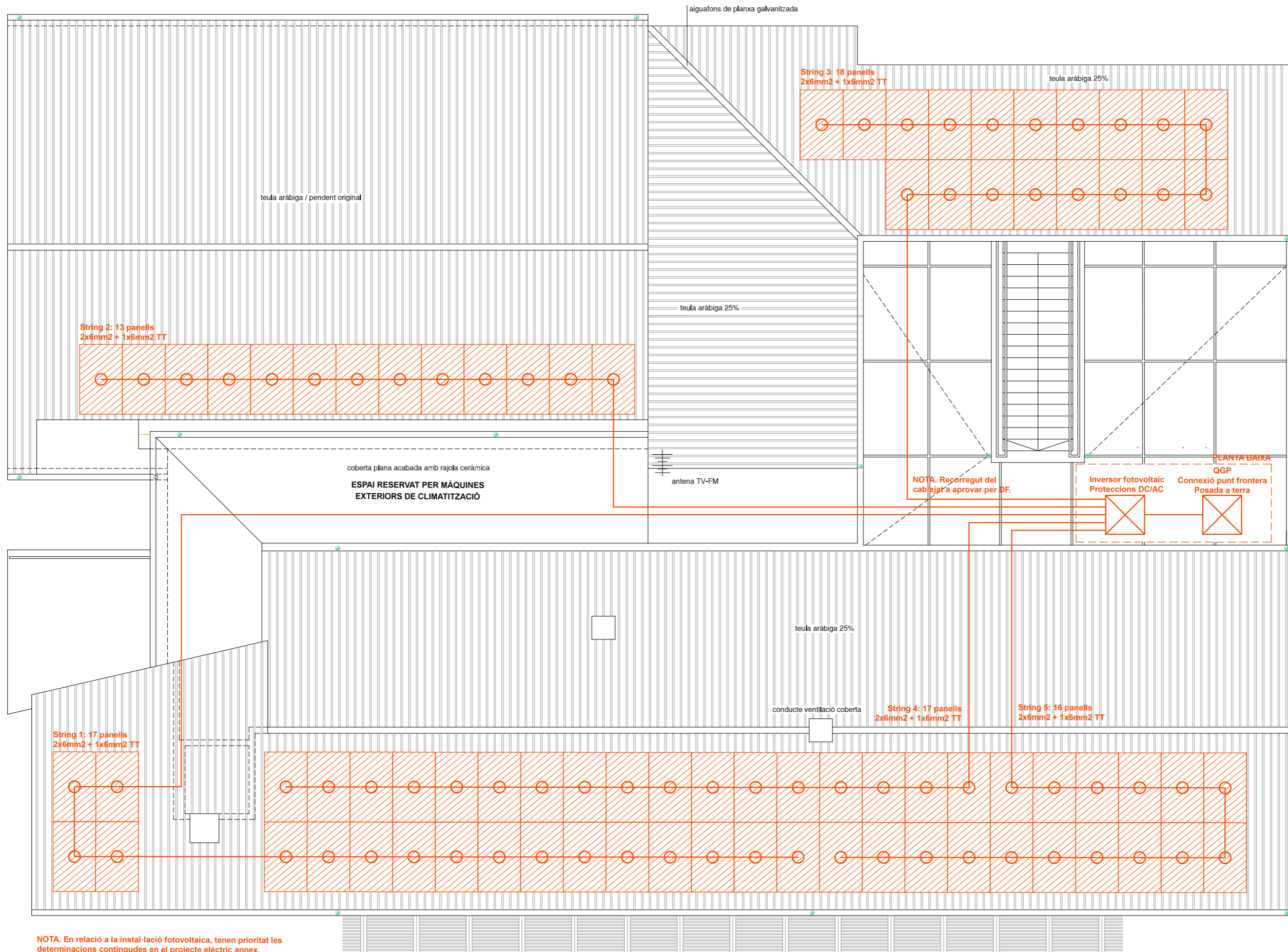
UBICACIÓ:
 Carrer de Sant Pere, 12
 17494 - Pau
 GIRONA

REDACTOR:
 DEL RIO I VILATGE, Andreu
 Arquitecte col·legiat 77.753/6

PROMOTOR:
 Ajuntament de Pau
 Carrer del Rei, 2
 17494 - Pau
 GIRONA

PLÀNOL:
 ACTUACIÓ CLIMATITZACIÓ PLANTA PRIMERA

ESCALA: 1/100
 DATA: Juny del 2024



NOTA. En relació a la instal·lació fotovoltaica, tenen prioritat les determinacions contingudes en el projecte elèctric annex.

Sistemes a instal·lar

Copies Modificades
ADEQUACIÓ DEL CENTRE CÍVIC DE PAU COM A REFUGI CLIMÀTIC
Implacat, carrer de Sant Pere, 12
17494 - Pau
Arquitecte DEL RIO I VILATGE, ANDREU

Clients: AJUNTAMENT DE PAU

Hash: 2wgiWOhie4bD0cR36cMVRsvuw=
Hash COAC: KJHutPGCE9WIF+JibukjheYi=
Ref. COAC: 2024401691-352781-01

Col·legi d'Arquitectes
de Catalunya



Visat: 2024401691

Data: 04-09-2024

PROJECTE:
ADEQUACIÓ DEL CENTRE CÍVIC DE PAU
COM A REFUGI CLIMÀTIC

UBICACIÓ:
Carrer de Sant Pere, 12
17494 - Pau
GIRONA

REDACTOR:
DEL RIO I VILATGE, Andreu
Arquitecte col·legiat 77.753/6

PROMOTOR:
Ajuntament de Pau
Carrer del Rei, 2
17494 - Pau
GIRONA

PLÀNOL:
ACTUACIÓ FOTOVOLTAICA
PLANTA COBERTA

ESCALA: 1/100
DATA: Juny del 2024

10