

PROJECTE DE MILLORA DE LA PLAÇA MAJOR DE CISTELLA

BÀSIC I EXECUTIU / DOC GRÀFICA (Aprov. Inicial)

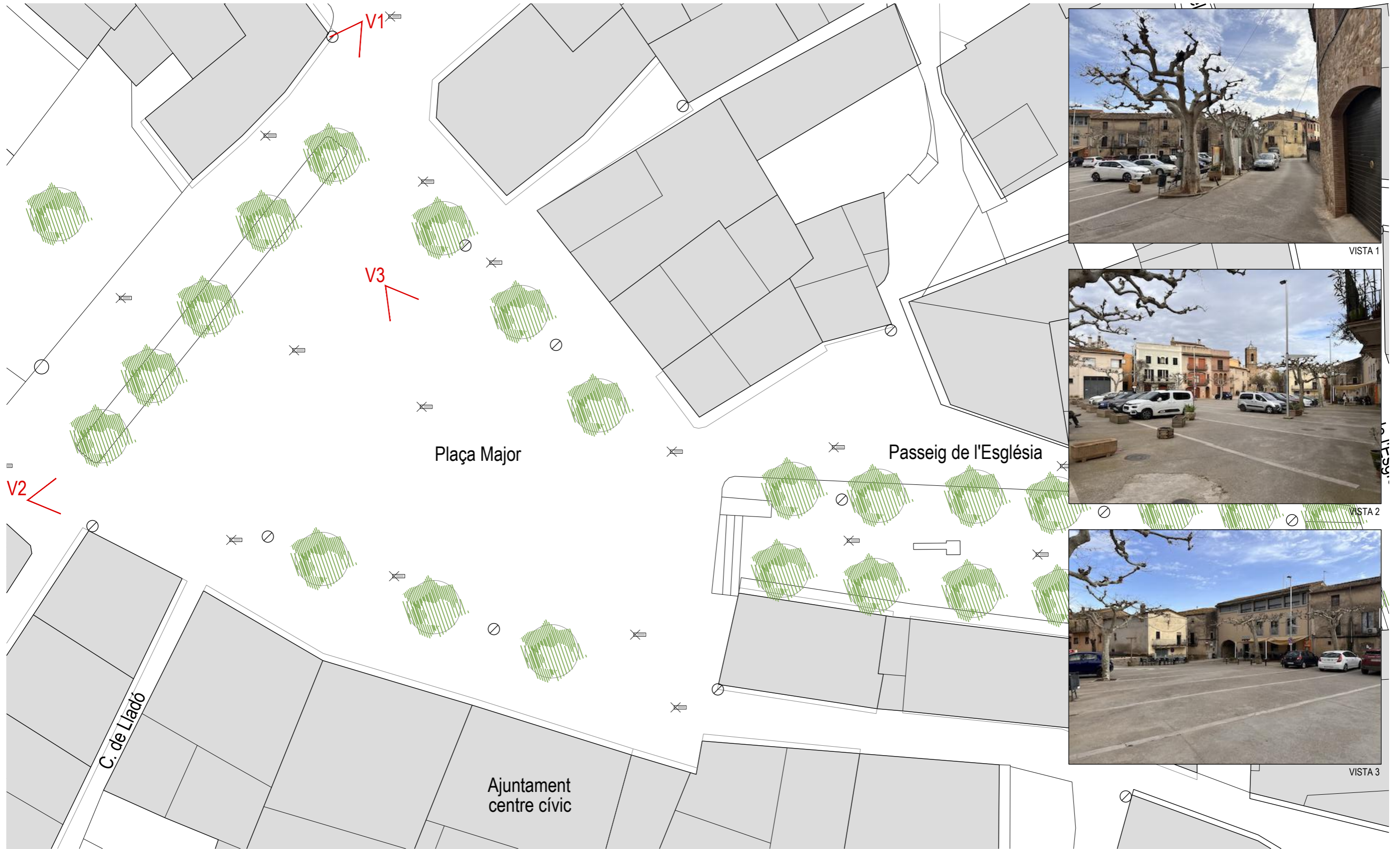
**Plaça Major
CISTELLA (GIRONA)**

02PAU26 - ABRIL 2026

PROMOTOR Ajuntament de Cistella

REDACTOR Jordi Ricart Solé 48873-9
Sara Palmada Castells 74765-3
Projectes d'arquitectura i urbanisme
Ricart-Palmada, SLP
C. Raval de la Bordeta, 3
17483 Bàscara

COL·LABORADORS Narcís Serra Font



PROJECTE DE MILLORA DE LA PLAÇA MAJOR DE CISTELLA

Cistella
02PAU26_PLMAJOR_CISTELLA



1/250
21/04/2026

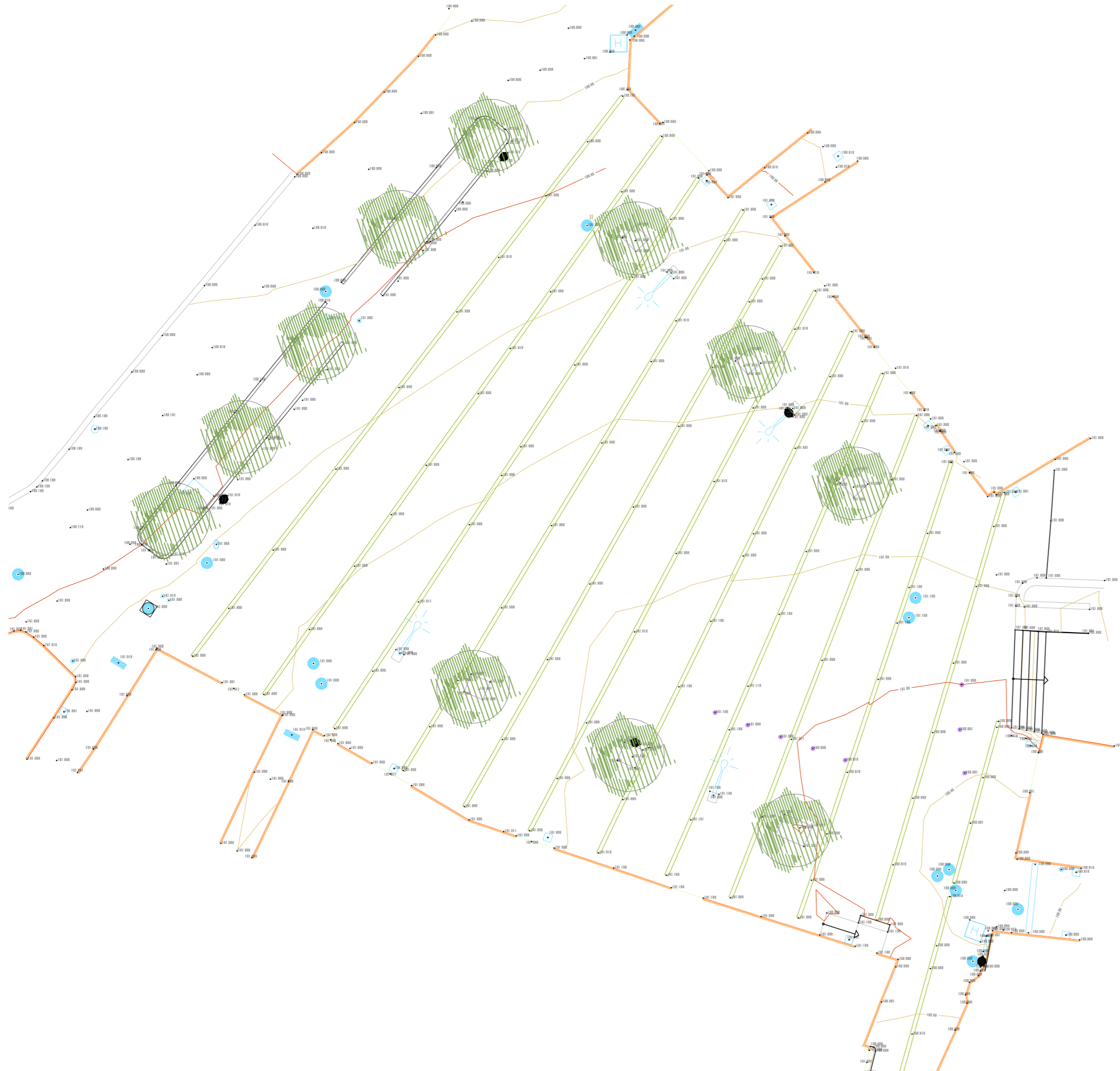
PROMOTOR Ajuntament de Cistella

PROJECTE BÀSIC I EXECUTIU

260421_Proposta2
EMPLAÇAMENT

0.2

REDACTOR Jordi Ricart Solé
Sara Palmada Castells
Projectes d'Arquitectura i Urbanisme Ricart-Palmada SLP
C/ Raval de la Bordeta, 3 17483 Bàscara
COL-LABORADORS Narcís Serra (enginyer)



PROJECTE DE MILLORA DE LA PLAÇA MAJOR DE CISTELLA

Cistella
02PAU26_PLMAJOR_CISTELLA



1/200
21/04/2026

PROMOTOR Ajuntament de Cistella

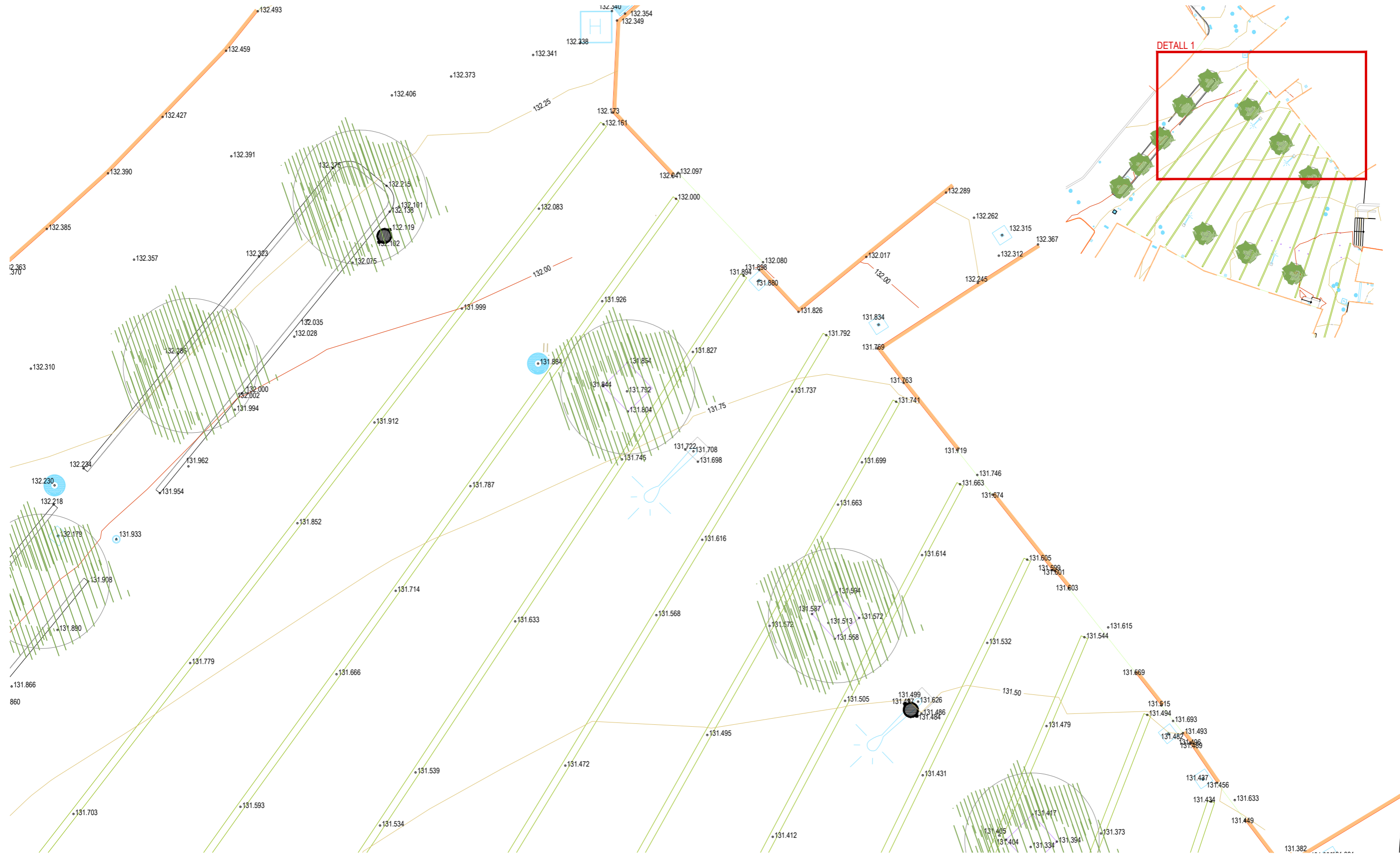
PROJECTE BÀSIC I EXECUTIU

260421_Proposta2

ESTAT ACTUAL

1.1

REDACTOR Jordi Ricart Solé
Sara Palmada Castells
Projectes d'Arquitectura i Urbanisme Ricart-Palmada SLP
C/ Raval de la Bordeta, 3 17483 Bàscara
COL-LABORADORS Narcís Serra (enginyer)



DETALL 1

PROJECTE DE MILLORA DE LA PLAÇA MAJOR DE CISTELLA

Cistella
02PAU26_PLMAJOR_CISTELLA



1/100
21/04/2026

PROMOTOR Ajuntament de Cistella

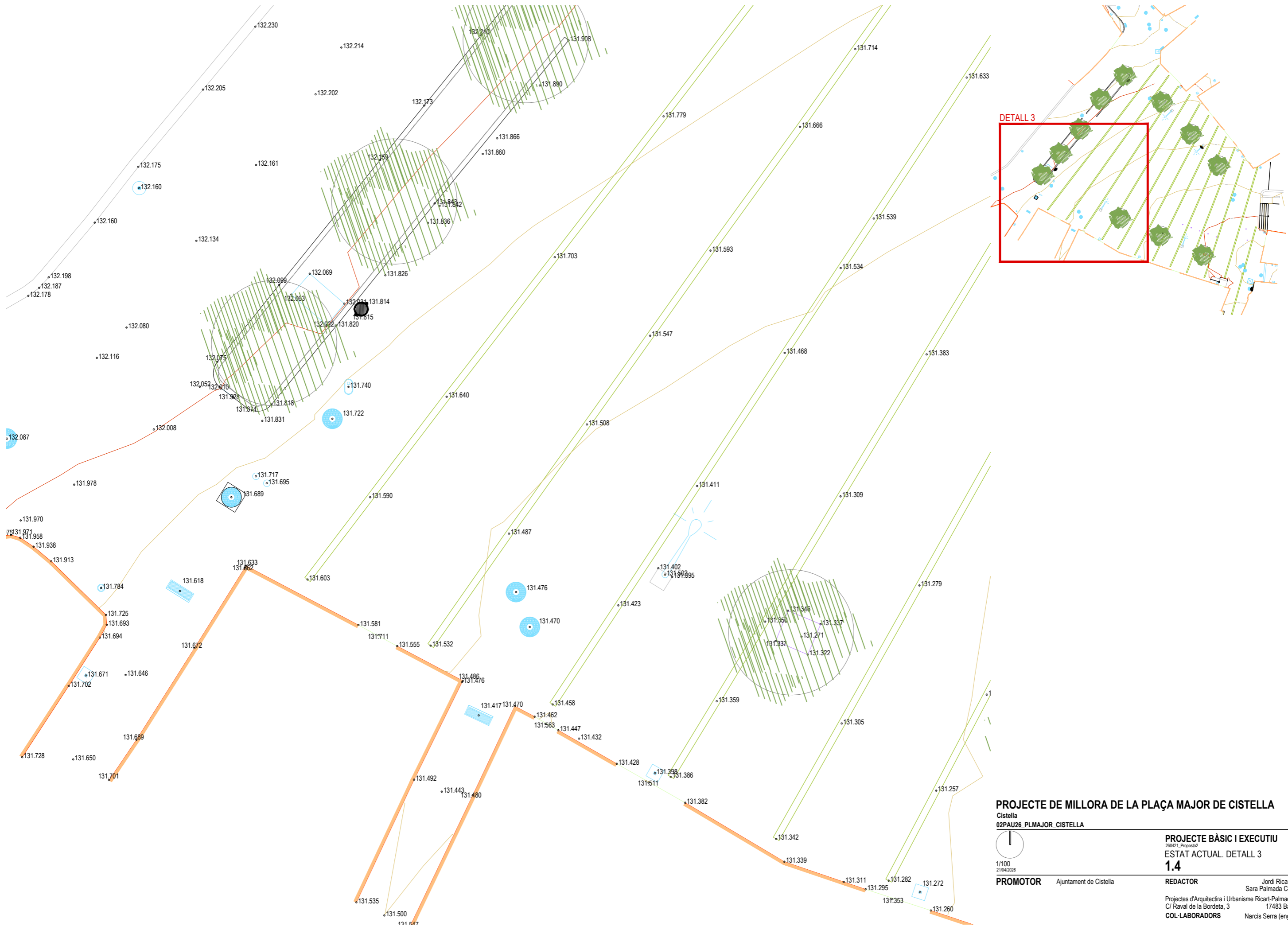
PROJECTE BÀSIC I EXECUTIU

26/04/21 Proposta 2
ESTAT ACTUAL. DETALL 1

1.2

REDACTOR Jordi Ricart Solé
Sara Palmada Castells

Projectes d'Arquitectura i Urbanisme Ricart-Palmada SLP
C/ Raval de la Bordeta, 3 17483 Bàscara
COL-LABORADORS Narcís Serra (enginyer)



DETALL 3

PROJECTE DE MILLORA DE LA PLAÇA MAJOR DE CISTELLA

Cistella
02PAU26_PLMAJOR_CISTELLA



1/100
21/04/2026

PROMOTOR Ajuntament de Cistella

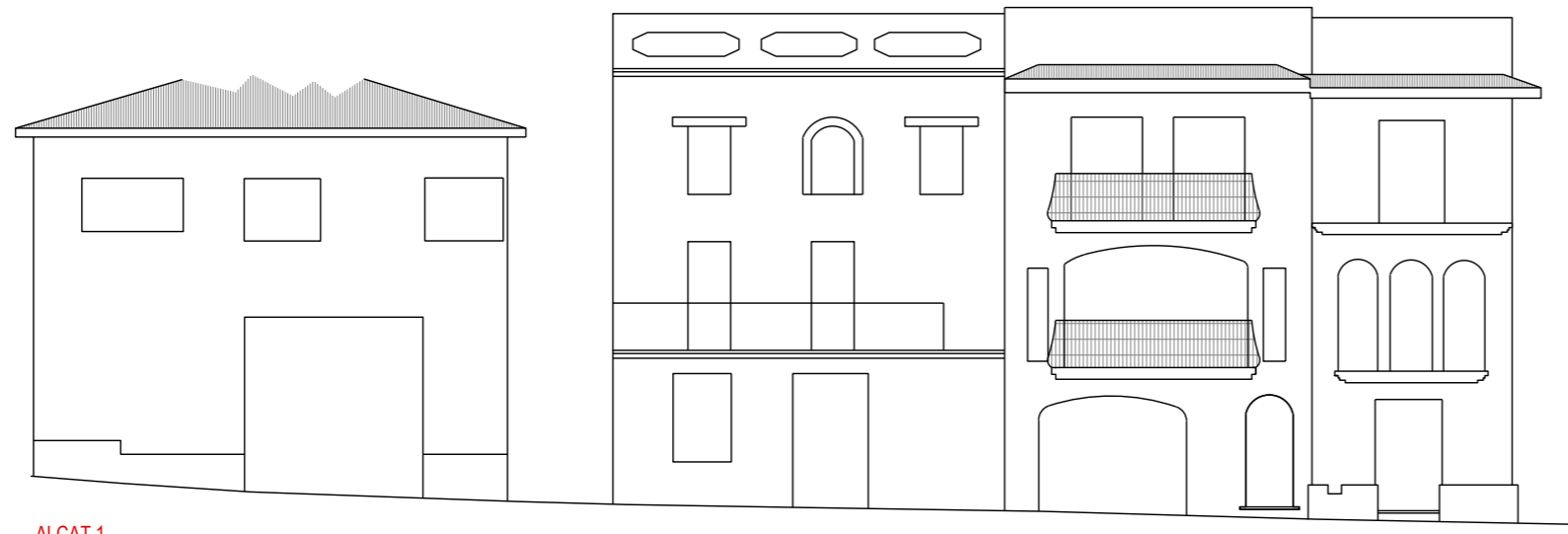
PROJECTE BÀSIC I EXECUTIU

260421_Proposta2
ESTAT ACTUAL. DETALL 3

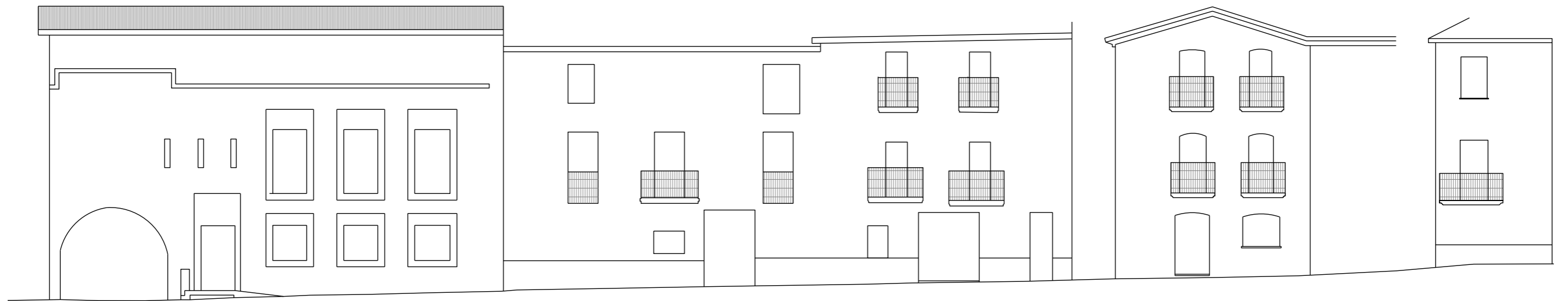
1.4

REDACTOR Jordi Ricart Solé
Sara Palmada Castells

Projectes d'Arquitectura i Urbanisme Ricart-Palmada SLP
C/ Raval de la Bordeta, 3 17483 Bàscara
COL-LABORADORS Narcís Serra (enginyer)



ALÇAT 1



ALÇAT 2

PROJECTE DE MILLORA DE LA PLAÇA MAJOR DE CISTELLA

Cistella
02PAU26_PLMAJOR_CISTELLA



1/100
21/04/2026

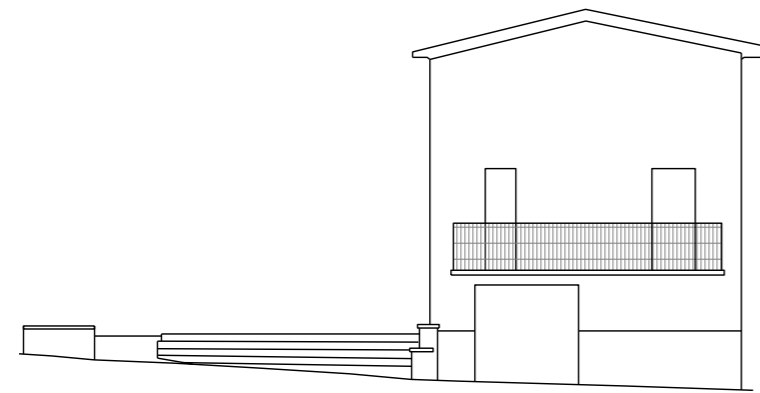
PROMOTOR Ajuntament de Cistella

PROJECTE BÀSIC I EXECUTIU

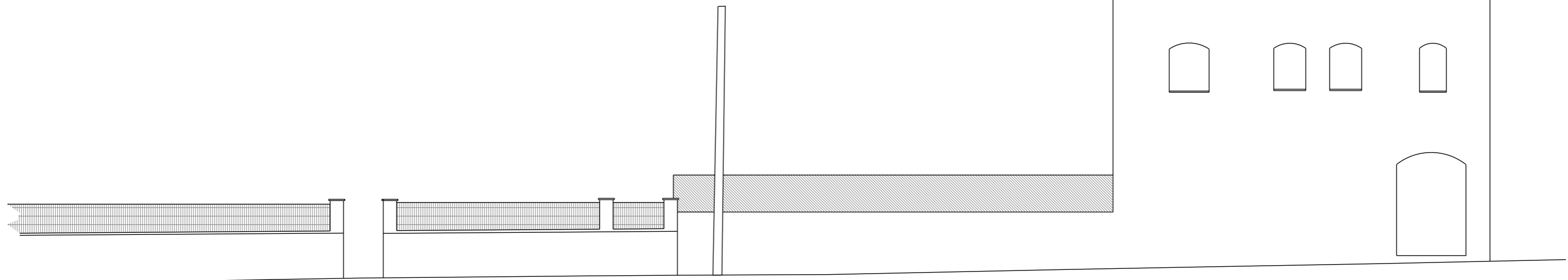
ESTAT ACTUAL. ALÇATS 1

1.5

REDACTOR Jordi Ricart Solé
Sara Palmada Castells
Projectes d'Arquitectura i Urbanisme Ricart-Palmada SLP
C/ Raval de la Bordeta, 3 17483 Bàscara
COL-LABORADORS Narcís Serra (enginyer)



ALÇAT 3



ALÇAT 4

PROJECTE DE MILLORA DE LA PLAÇA MAJOR DE CISTELLA

Cistella
02PAU26_PLMAJOR_CISTELLA



1/100
21/04/2026

PROMOTOR Ajuntament de Cistella

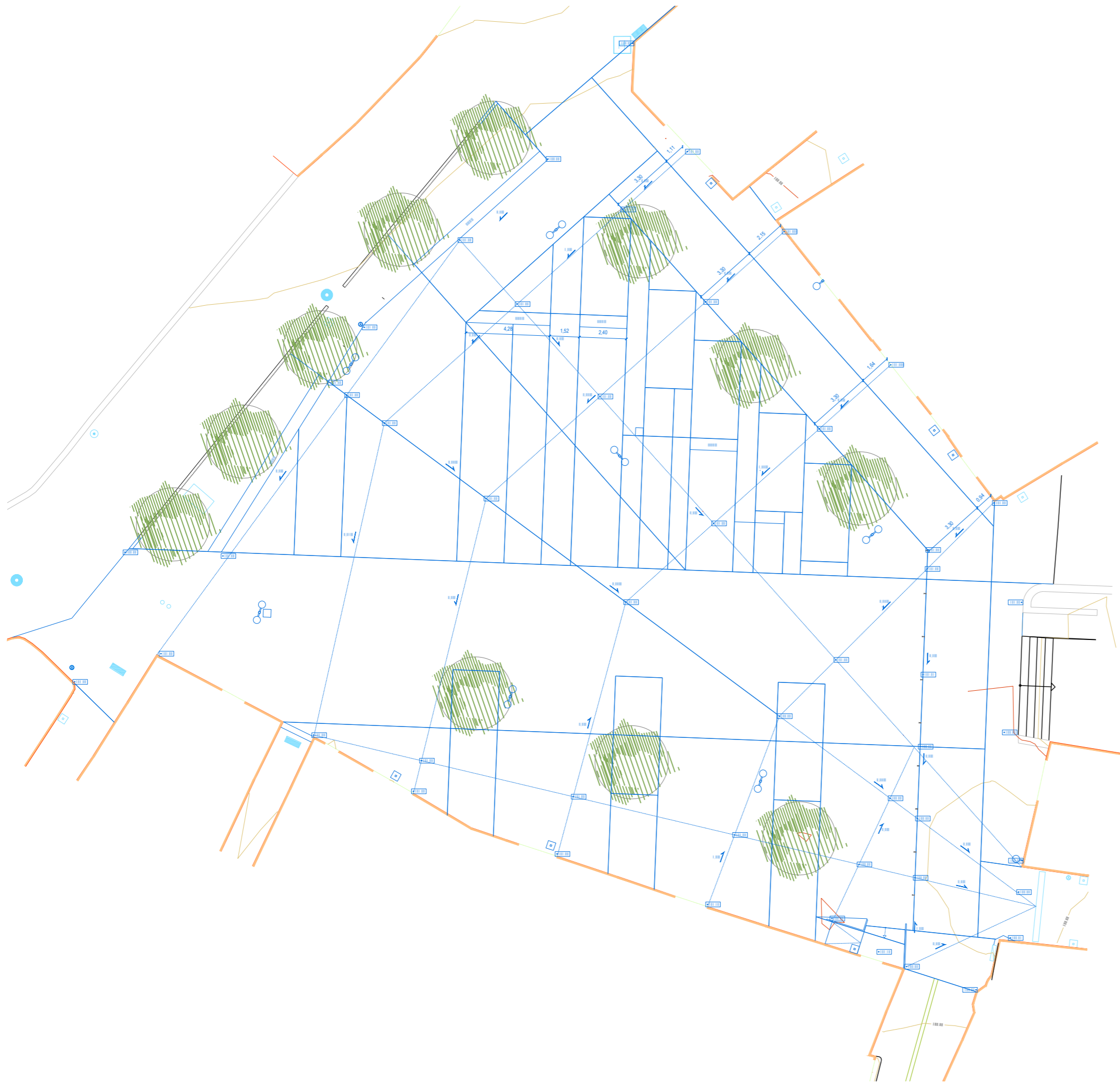
PROJECTE BÀSIC I EXECUTIU

26/04/21, Proposta 2
ESTAT ACTUAL. ALÇATS 2

1.6

REDACTOR Jordi Ricart Solé
Sara Palmada Castells

Projectes d'Arquitectura i Urbanisme Ricart-Palmada SLP
C/ Raval de la Bordeta, 3 17483 Bàscara
COL-LABORADORS Narcís Serra (enginyer)



— ESTAT ACTUAL
— PROPOSTA

PROJECTE DE MILLORA DE LA PLAÇA MAJOR DE CISTELLA

Cistella
02PAU26_PLMAJOR_CISTELLA



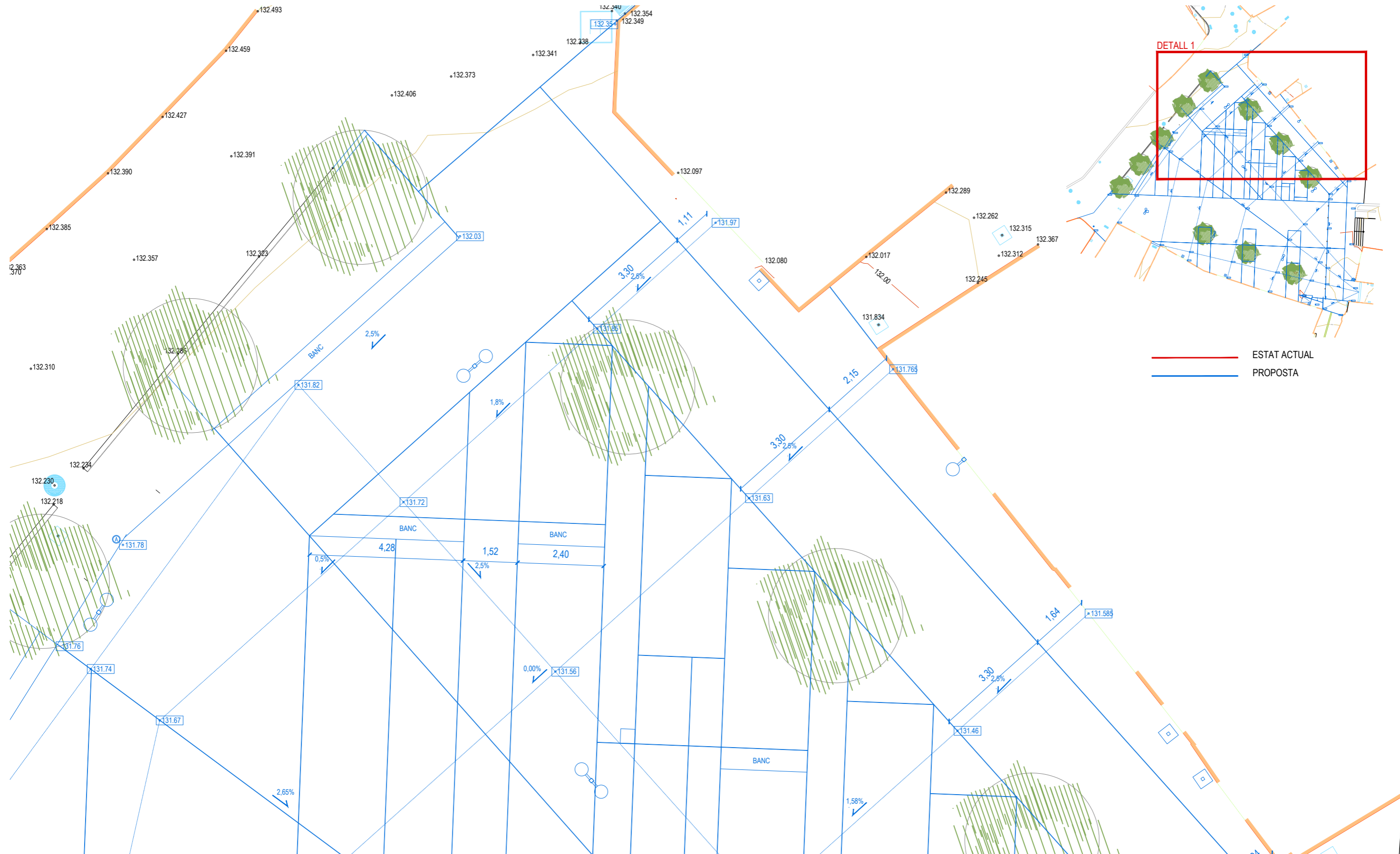
1/200
21/04/2026

PROMOTOR Ajuntament de Cistella

PROJECTE BÀSIC I EXECUTIU

260421_Proposta2
SOBREPOSICIÓ
2.1

REDACTOR Jordi Ricart Solé
Sara Palmada Castells
Projectes d'Arquitectura i Urbanisme Ricart-Palmada SLP
C/ Raval de la Bordeta, 3 17483 Bàscara
COL-LABORADORS Narcís Serra (enginyer)



— ESTAT ACTUAL
— PROPOSTA

PROJECTE DE MILLORA DE LA PLAÇA MAJOR DE CISTELLA
 Cistella
 02PAU26_PLMAJOR_CISTELLA

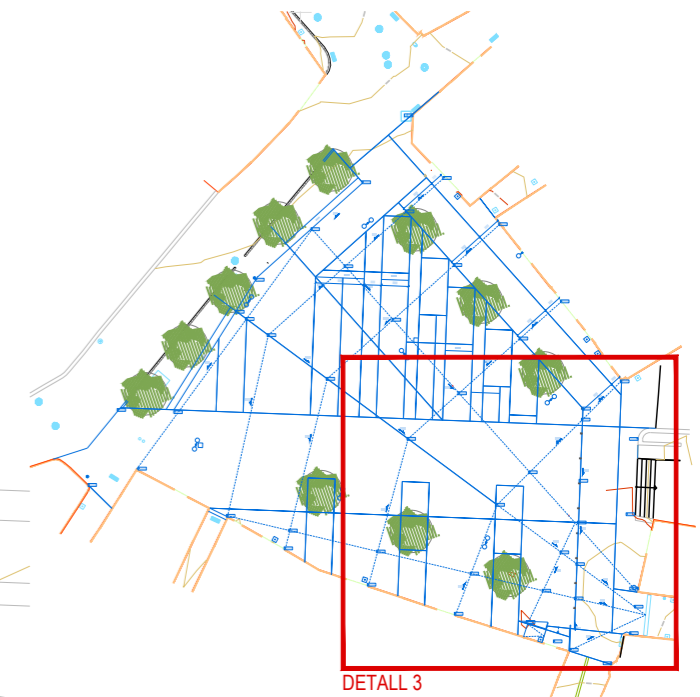
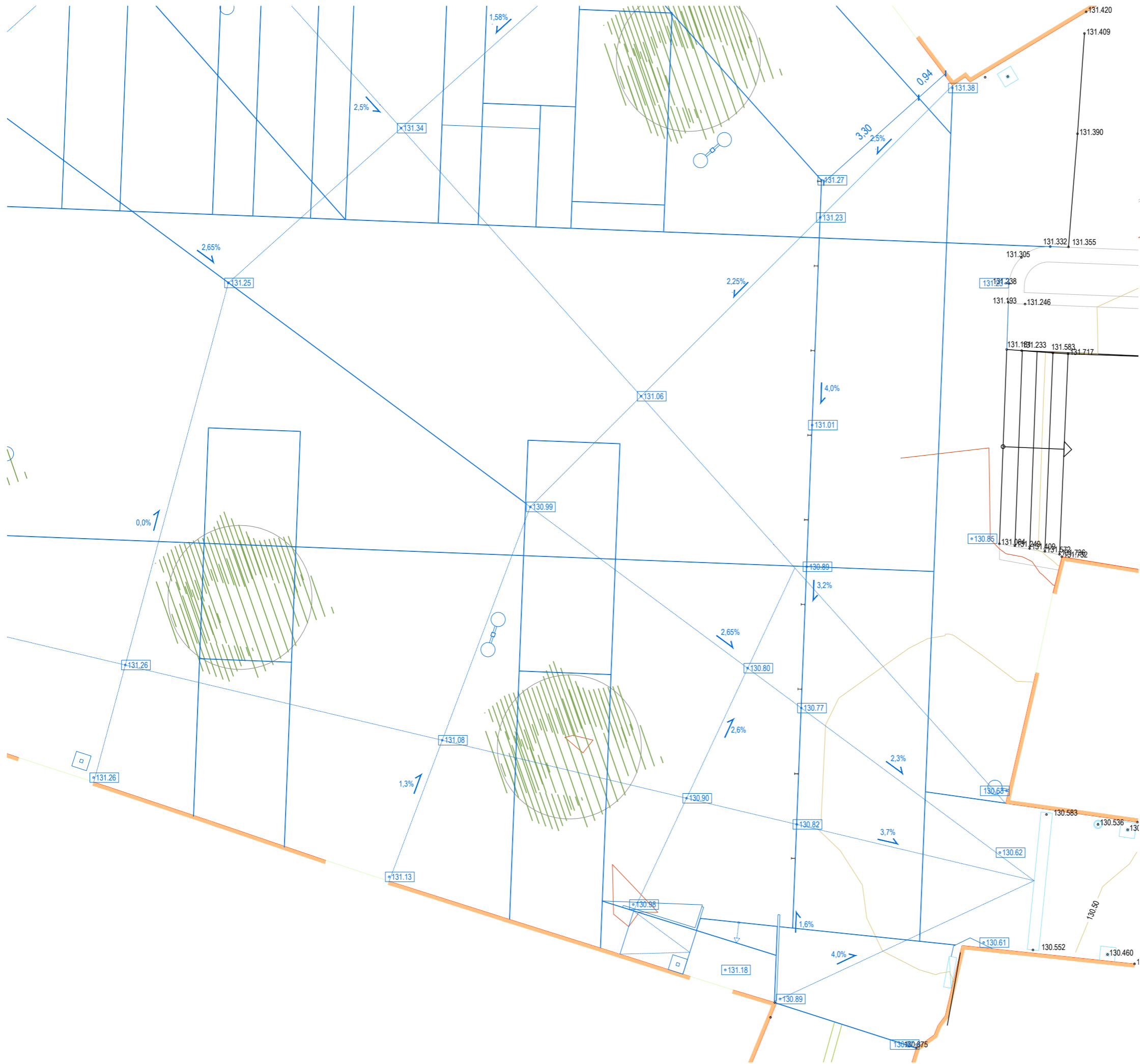


1/100
 21/04/2026

PROMOTOR Ajuntament de Cistella

PROJECTE BÀSIC I EXECUTIU
 260421_Proposta2
SOBREPOSICIÓ. DETALL 1
2.2

REDACTOR Jordi Ricart Solé
 Sara Palmada Castells
 Projectes d'Arquitectura i Urbanisme Ricart-Palmada SLP
 C/ Raval de la Bordeta, 3 17483 Bàscara
COL-LABORADORS Narcís Serra (enginyer)



— ESTAT ACTUAL
— PROPOSTA

PROJECTE DE MILLORA DE LA PLAÇA MAJOR DE CISTELLA
 Cistella
 02PAU26_PLMAJOR_CISTELLA

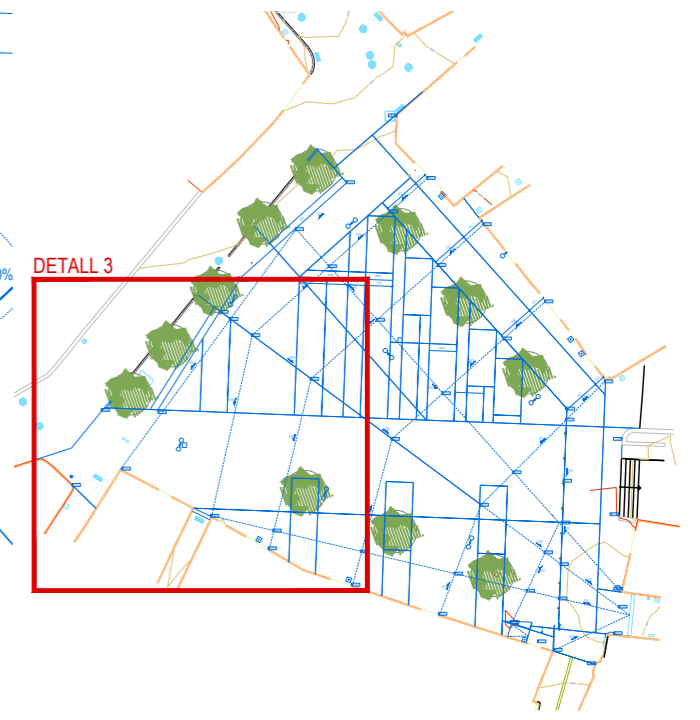
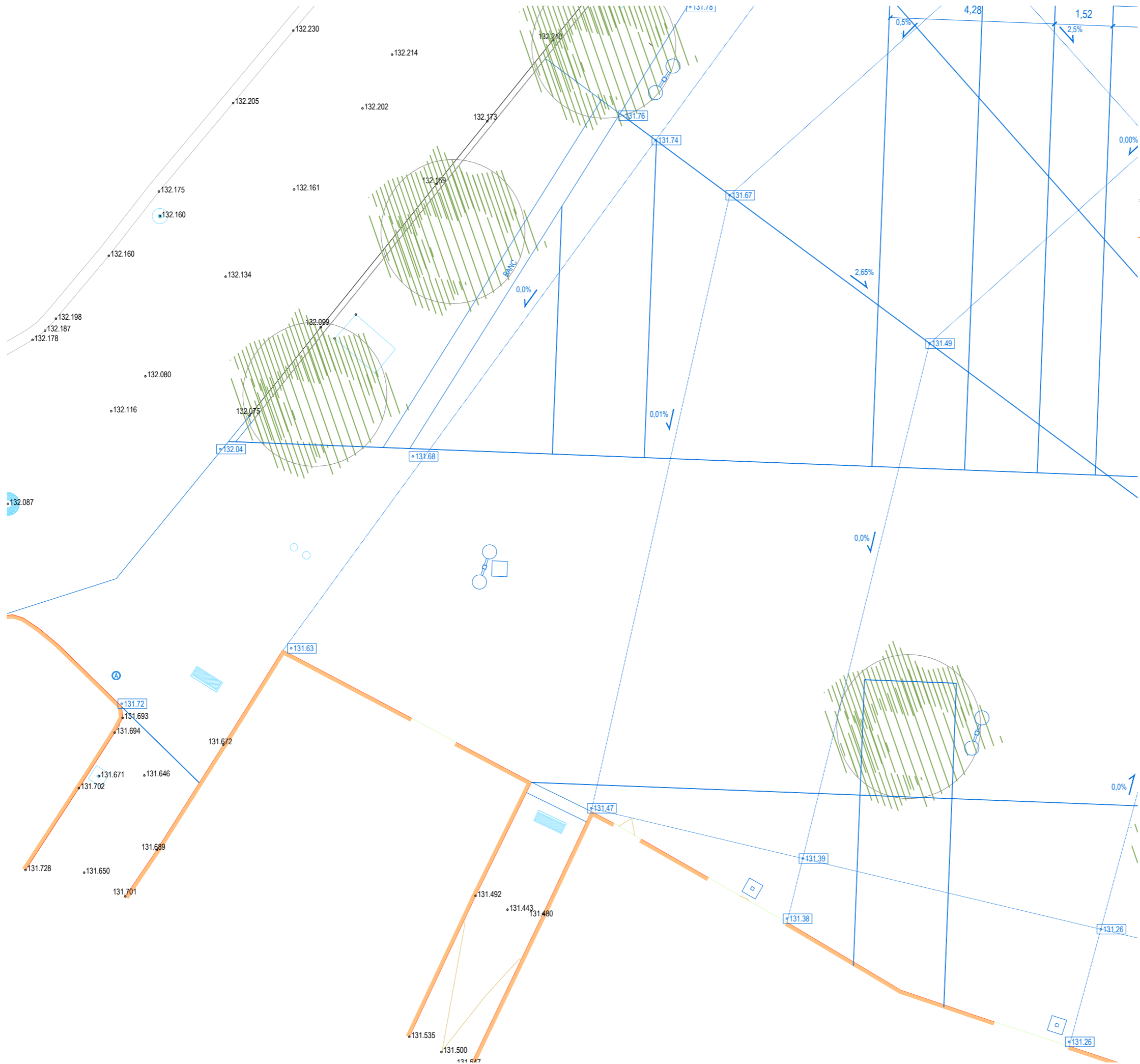


1/100
21/04/2026

PROMOTOR Ajuntament de Cistella

PROJECTE BÀSIC I EXECUTIU
 SOBREPOSICIÓ. DETALL 2
2.3

REDACTOR Jordi Ricart Solé
 Sara Palmada Castells
 Projectes d'Arquitectura i Urbanisme Ricart-Palmada SLP
 C/ Raval de la Bordeta, 3 17483 Bàscara
 COL-LABORADORS Narcís Serra (enginyer)



— ESTAT ACTUAL
— PROPOSTA

PROJECTE DE MILLORA DE LA PLAÇA MAJOR DE CISTELLA
 Cistella
 02PAU26_PLMAJOR_CISTELLA



1/100
21/04/2026

PROMOTOR Ajuntament de Cistella

PROJECTE BÀSIC I EXECUTIU
 260421_Propositu2
SOBREPOSICIÓ. DETALL 3
2.4

REDACTOR Jordi Ricart Solé
 Sara Palmada Castells
 Projectes d'Arquitectura i Urbanisme Ricart-Palmada SLP
 C/ Raval de la Bordeta, 3 17483 Bàscara
COL-LABORADORS Narcís Serra (enginyer)



LLEGENDA

- 0a. Vorada existent
- 0b. Muret d'obra de fàbrica acabat arrebossat i pintat
- 1a. Vorada de xapa d'acer corten de 8mm de gruix i 200mm d'alçada presa amb morter
- 1b. Banc basic de Breinco
- 1c. Paviment de formigó HA-30/P/10/IIa remolinat i polit mecànic amb àrid 10-20
- 1d. Paviment de panot de color amb botons 20x20x4cm
- 2a. Paviment amb xapa de corten segons plànol de 8mm de gruix
- 2b. Rigola de formigó in situ amplada 30cm
- 3a. Paviment de llambordí Tegula art color desert
- 3b. Tapes de clavegueram (marc quadrat)
- 3c. Rigola formada per maó a sardinell
- 3d. Tapes de clavegueram (marc rodó)
- 3g. Paviment continu de formigó colorejat polit
- 3h. Paviment intermig amb mescla bituminosa contínua en calent de 8cm
- 3i. Paviment de formigó existent
- 4a. Banc d'obra acabat amb maó ceràmic
- 4b. Barana de 90 cm d'alt formada amb perfil·leria metàl·lica d'acer corten
- 4c. Reixa d'embornal de fundició dúctil de 30x50cm
- 4d. Pilona
- 4e. Paperera
- 5a. Doble lluminària model Circus de Salvi
- 6a. Parterre amb terra vegetal
- 6b. Arbrat (Platanus hispanica) existent

PROJECTE DE MILLORA DE LA PLAÇA MAJOR DE CISTELLA

Cistella
02PAU26_PLMAJOR_CISTELLA



1/200
21/04/2026

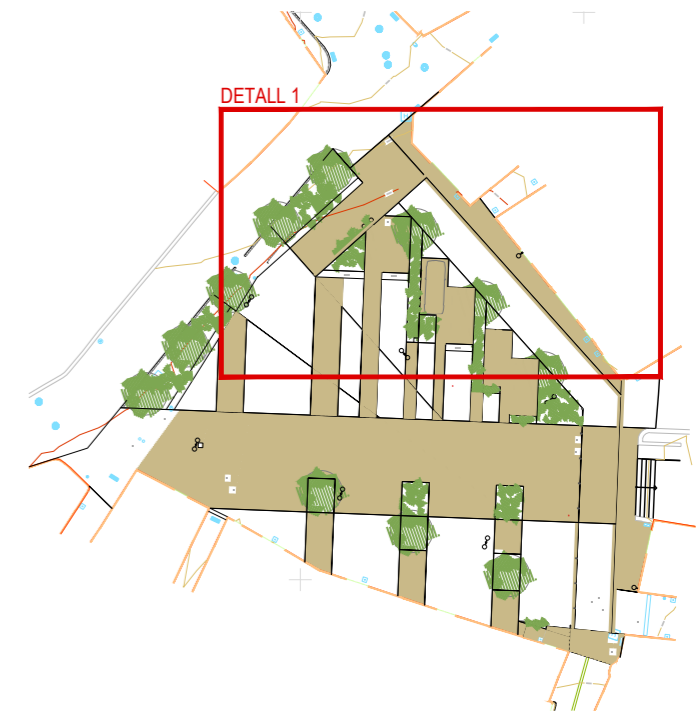
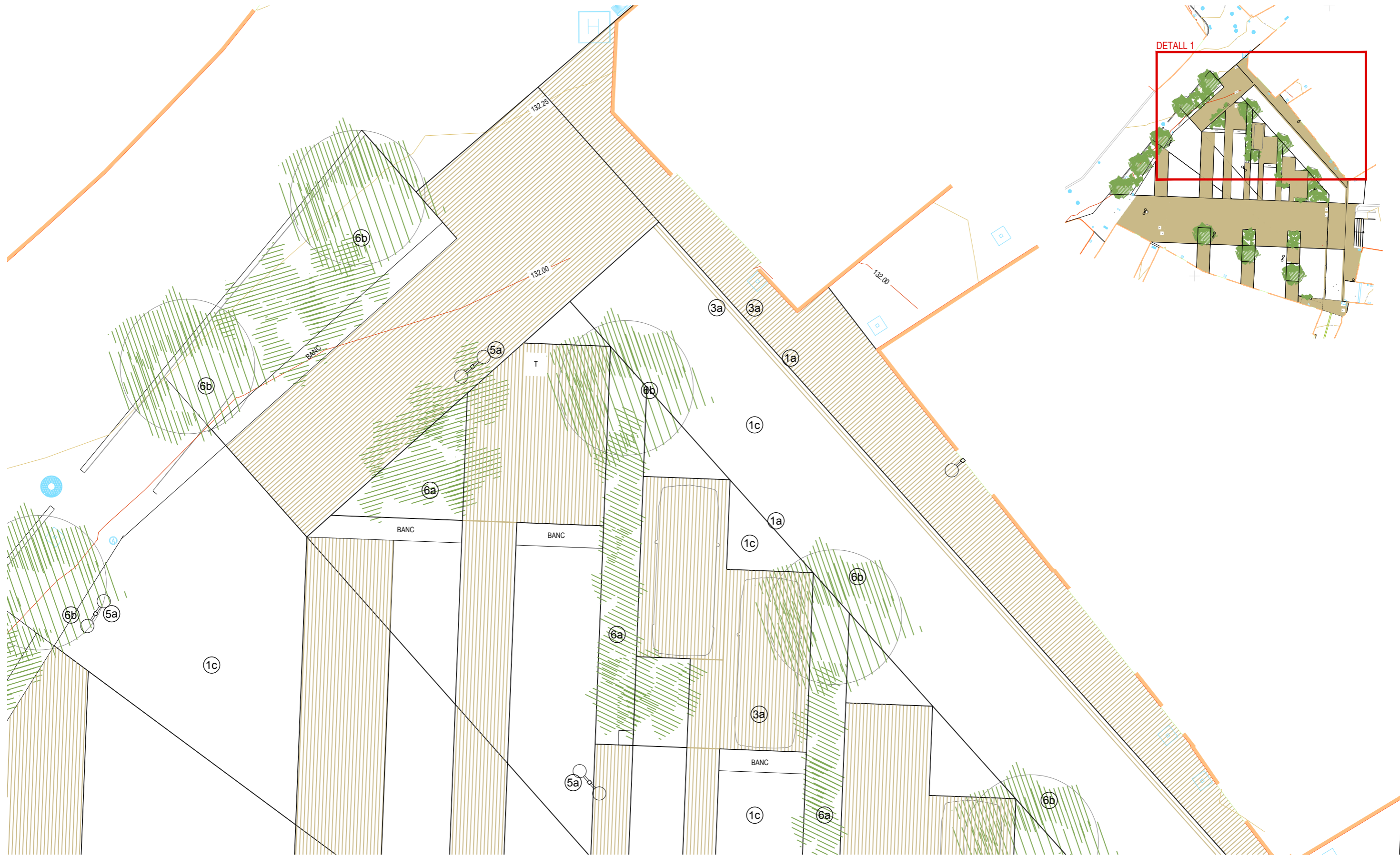
PROMOTOR Ajuntament de Cistella

PROJECTE BÀSIC I EXECUTIU

260421_Proposta2
PROPOSTA GENERAL

3.1

REDACTOR Jordi Ricart Solé
Sara Palmada Castells
Projectes d'Arquitectura i Urbanisme Ricart-Palmada SLP
C/ Raval de la Bordeta, 3 17483 Bàscara
COL-LABORADORS Narcís Serra (enginyer)



LLEGENDA

- 0a. Vorada existent
- 0b. Muret d'obra de fàbrica acabat arrebossat i pintat
- 1a. Vorada de xapa d'acer corten de 8mm de gruix i 200mm d'alçada presa amb morter
- 1b. Banc basic de Breinco
- 1c. Paviment de formigó HA-30/P/10/IIa remolinat i polit mecànic amb àrid 10-20
- 1d. Paviment de panot de color amb botons 20x20x4cm
- 2a. Paviment amb xapa de corten segons plànol de 8mm de gruix

- 2b. Rigola de formigó in situ amplada 30cm
- 3a. Paviment de llambordí Tegula art color desert
- 3b. Tapes de clavegueram (marc quadrat)
- 3c. Rigola formada per maó a sardinell
- 3d. Tapes de clavegueram (marc rodó)
- 3g. Paviment continu de formigó colorejat polit
- 3h. Paviment intermig amb mescla bituminosa contínua en calent de 8cm
- 3i. Paviment de formigó existent

- 4a. Banc d'obra acabat amb maó ceràmic
- 4b. Barana de 90 cm d'alt formada amb perfil·leria metàl·lica d'acer corten
- 4c. Reixa d'embornal de fundició dúctil de 30x50cm
- 4d. Pilona
- 4e. Paperera
- 5a. Doble lluminària model Circus de Salvi
- 6a. Parterre amb terra vegetal
- 6b. Arbrat (Platanus hispanica) existent

PROJECTE DE MILLORA DE LA PLAÇA MAJOR DE CISTELLA

Cistella
02PAU26_PLMAJOR_CISTELLA



1/100
21/04/2026

PROMOTOR Ajuntament de Cistella

PROJECTE BÀSIC I EXECUTIU

260421_Proposta2
PROPOSTA. DETALL 1

3.2

REDACTOR Jordi Ricart Solé
Sara Palmada Castells
Projectes d'Arquitectura i Urbanisme Ricart-Palmada SLP
C/ Raval de la Bordeta, 3 17483 Bàscara
COL-LABORADORS Narcís Serra (enginyer)



- LLEGENDA**
- 0a. Vorada existent
 - 0b. Muret d'obra de fàbrica acabat arrebossat i pintat
 - 1a. Vorada de xapa d'acer corten de 8mm de gruix i 200mm d'alçada presa amb morter
 - 1b. Banc basic de Breinco
 - 1c. Paviment de formigó HA-30/P/10/IIa remolinat i polit mecànic amb àrid 10-20
 - 1d. Paviment de panot de color amb botons 20x20x4cm
 - 2a. Paviment amb xapa de corten segons plànol de 8mm de gruix
 - 2b. Rigola de formigó in situ amplada 30cm
 - 3a. Paviment de llambordí Tegula art color desert
 - 3b. Tapes de clavegueram (marc quadrat)
 - 3c. Rigola formada per maó a sardinell
 - 3d. Tapes de clavegueram (marc rodó)
 - 3g. Paviment continu de formigó colorejat polit
 - 3h. Paviment intermig amb mescla bituminosa contínua en calent de 8cm
 - 3i. Paviment de formigó existent
 - 4a. Banc d'obra acabat amb maó ceràmic
 - 4b. Barana de 90 cm d'alt formada amb perfilera metàl·lica d'acer corten
 - 4c. Reixa d'embornal de fundició dúctil de 30x50cm
 - 4d. Pilona
 - 4e. Paperera
 - 5a. Doble lluminària model Circus de Salvi
 - 6a. Parterre amb terra vegetal
 - 6b. Arbrat (Platanus hispanica) existent

PROJECTE DE MILLORA DE LA PLAÇA MAJOR DE CISTELLA
 Cistella
 02PAU26_PLMAJOR_CISTELLA

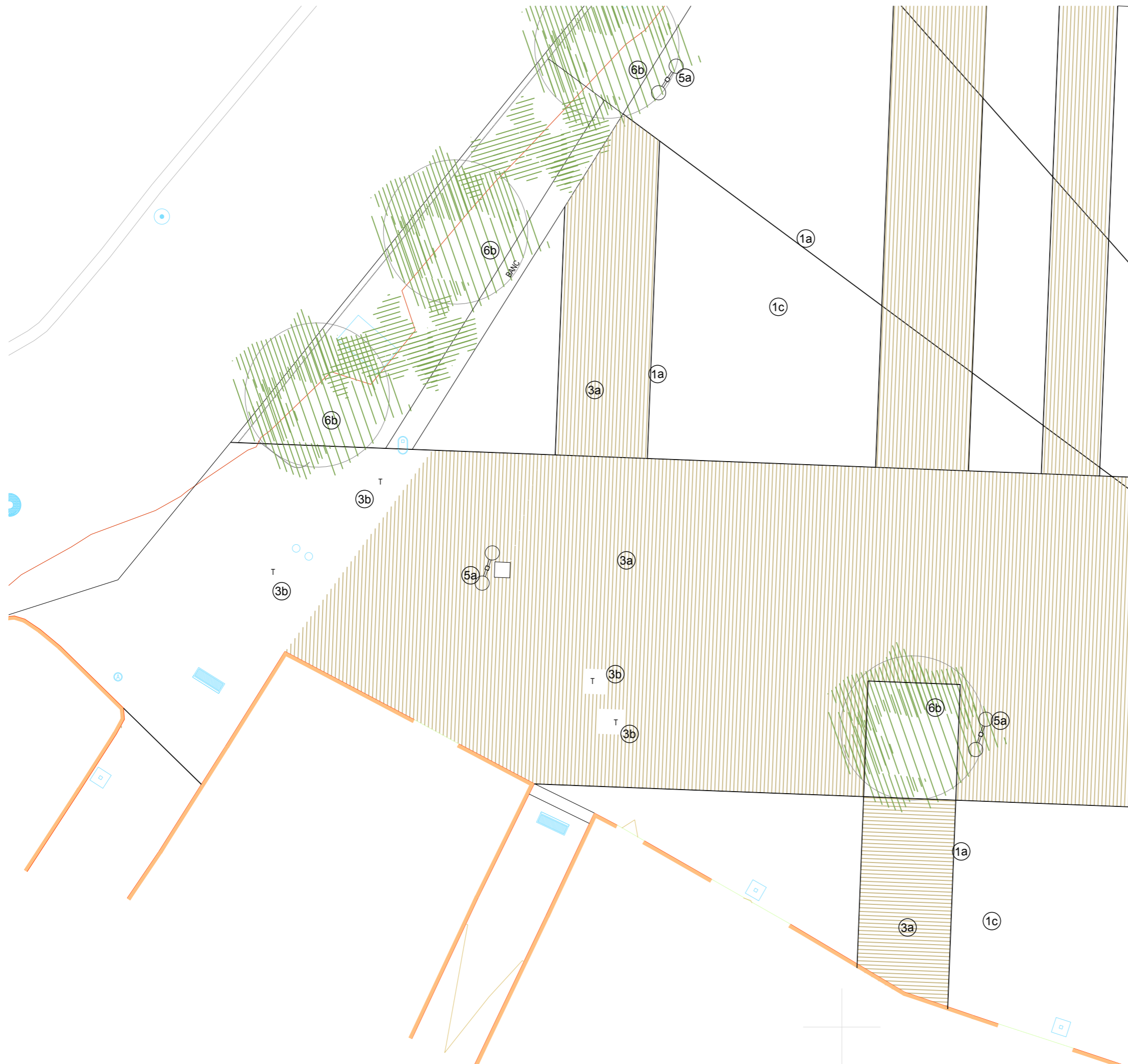
PROJECTE BÀSIC I EXECUTIU
 260421_Proposta2
 PROPOSTA. DETALL 2
3.3

PROMOTOR Ajuntament de Cistella

REDACTOR Jordi Ricart Solé
 Sara Palmada Castells

Projectes d'Arquitectura i Urbanisme Ricart-Palmada SLP
 C/ Raval de la Bordeta, 3 17483 Bàscara
COL-LABORADORS Narcís Serra (enginyer)

1/100
 21/04/2026



- LLEGENDA**
- 0a. Vorada existent
 - 0b. Muret d'obra de fàbrica acabat arrebossat i pintat
 - 1a. Vorada de xapa d'acer corten de 8mm de gruix i 200mm d'alçada presa amb morter
 - 1b. Banc basic de Breinco
 - 1c. Paviment de formigó HA-30/P/10/IIa remolinat i polit mecànic amb àrid 10-20
 - 1d. Paviment de panot de color amb botons 20x20x4cm
 - 2a. Paviment amb xapa de corten segons plànol de 8mm de gruix
 - 2b. Rigola de formigó in situ amplada 30cm
 - 3a. Paviment de llambordí Tegula art color desert
 - 3b. Tapes de clavegueram (marc quadrat)
 - 3c. Rigola formada per maó a sardinell
 - 3d. Tapes de clavegueram (marc rodó)
 - 3g. Paviment continu de formigó colorejat polit
 - 3h. Paviment intermig amb mescla bituminosa contínua en calent de 8cm
 - 3i. Paviment de formigó existent
 - 4a. Banc d'obra acabat amb maó ceràmic
 - 4b. Barana de 90 cm d'alt formada amb perfil·leria metàl·lica d'acer corten
 - 4c. Reixa d'embornal de fundició dúctil de 30x50cm
 - 4d. Pilona
 - 4e. Paperera
 - 5a. Doble lluminària model Circus de Salvi
 - 6a. Parterre amb terra vegetal
 - 6b. Arbrat (*Platanus hispanica*) existent

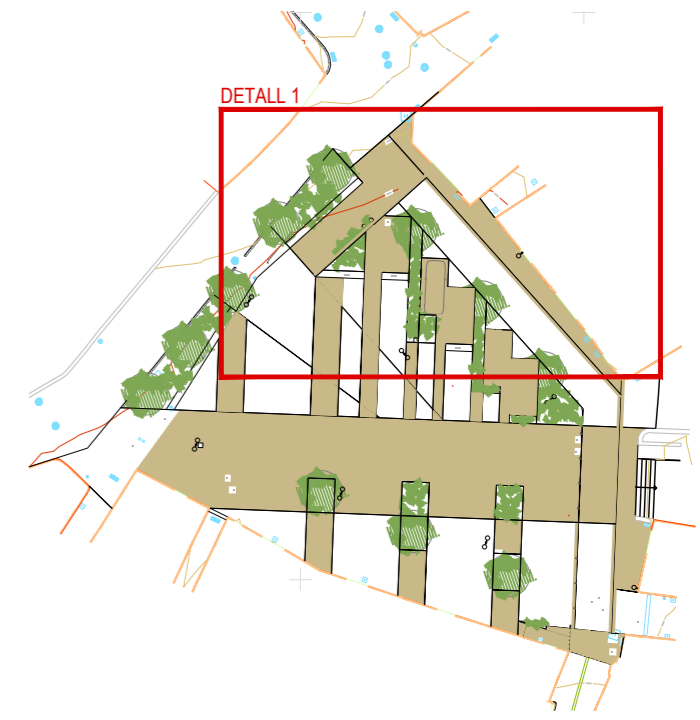
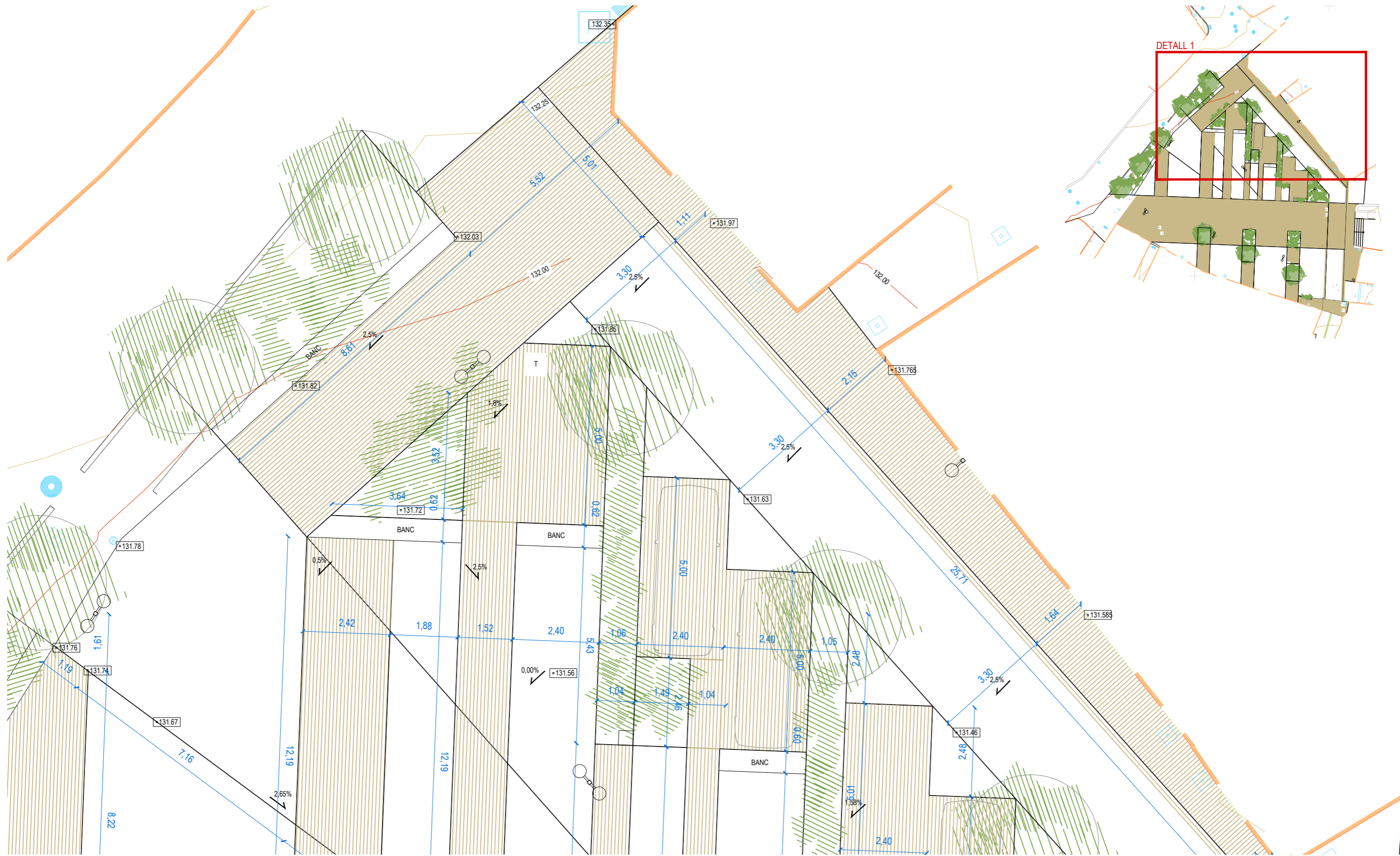
PROJECTE DE MILLORA DE LA PLAÇA MAJOR DE CISTELLA
 Cistella
 02PAU26_PLMAJOR_CISTELLA

PROJECTE BÀSIC I EXECUTIU
 260421_Proposta2
 PROPOSTA. DETALL 3
3.4

PROMOTOR Ajuntament de Cistella

REDACTOR Jordi Ricart Solé
 Sara Palmada Castells

Projectes d'Arquitectura i Urbanisme Ricart-Palmada SLP
 C/ Raval de la Bordeta, 3 17483 Bàscara
COL-LABORADORS Narcís Serra (enginyer)



PROJECTE DE MILLORA DE LA PLAÇA MAJOR DE CISTELLA

Cistella
02PAU26_PLMAJOR_CISTELLA



1/100
21/04/2026

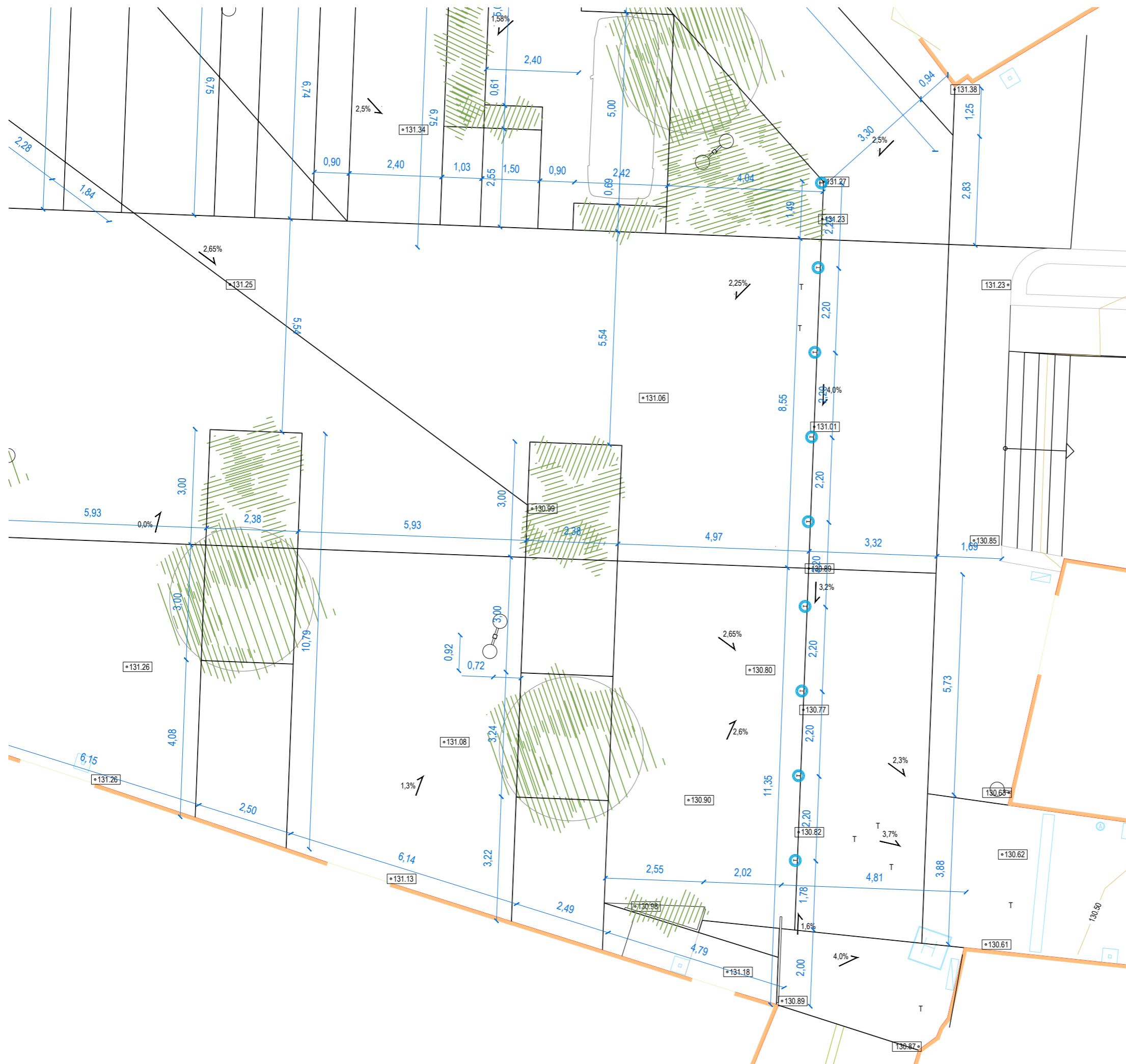
PROMOTOR Ajuntament de Cistella

PROJECTE BÀSIC I EXECUTIU

260421_Projecció2
GEOMETRIA. DETALL 1

4.2

REDACTOR Jordi Ricart Solé
Sara Palmada Castells
Projectes d'Arquitectura i Urbanisme Ricart-Palmada SLP
C/ Raval de la Bordeta, 3 17483 Bàscara
COL-LABORADORS Narcís Serra (enginyer)



PROJECTE DE MILLORA DE LA PLAÇA MAJOR DE CISTELLA

Cistella
02PAU26_PLMAJOR_CISTELLA



1/100
21/04/2026

PROMOTOR Ajuntament de Cistella

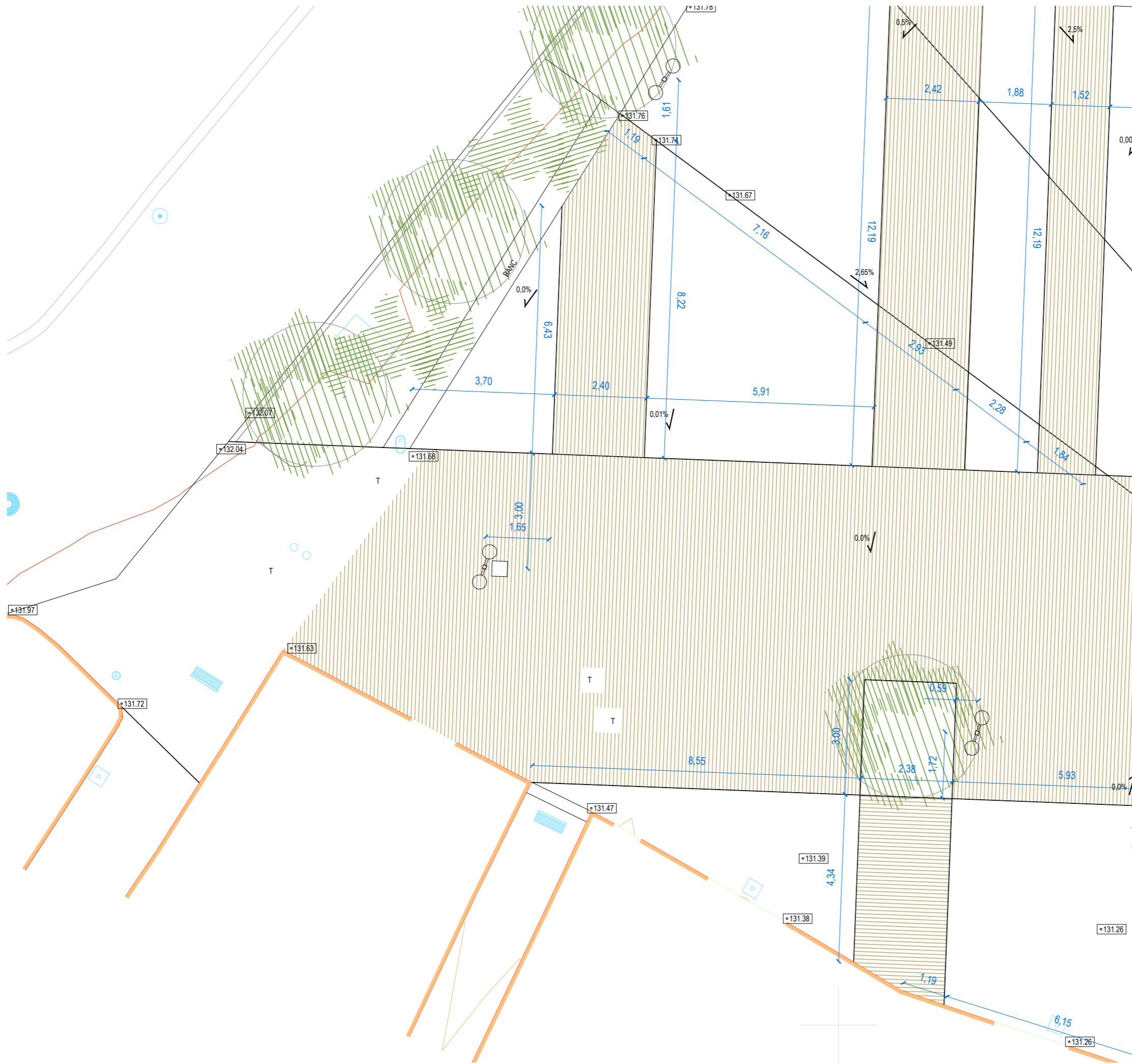
PROJECTE BÀSIC I EXECUTIU

260421_Proposta2
GEOMETRIA. DETALL 2

4.3

REDACTOR Jordi Ricart Solé
Sara Palmada Castells

Projectes d'Arquitectura i Urbanisme Ricart-Palmada SLP
C/ Raval de la Bordeta, 3 17483 Bàscara
COL-LABORADORS Narcís Serra (enginyer)



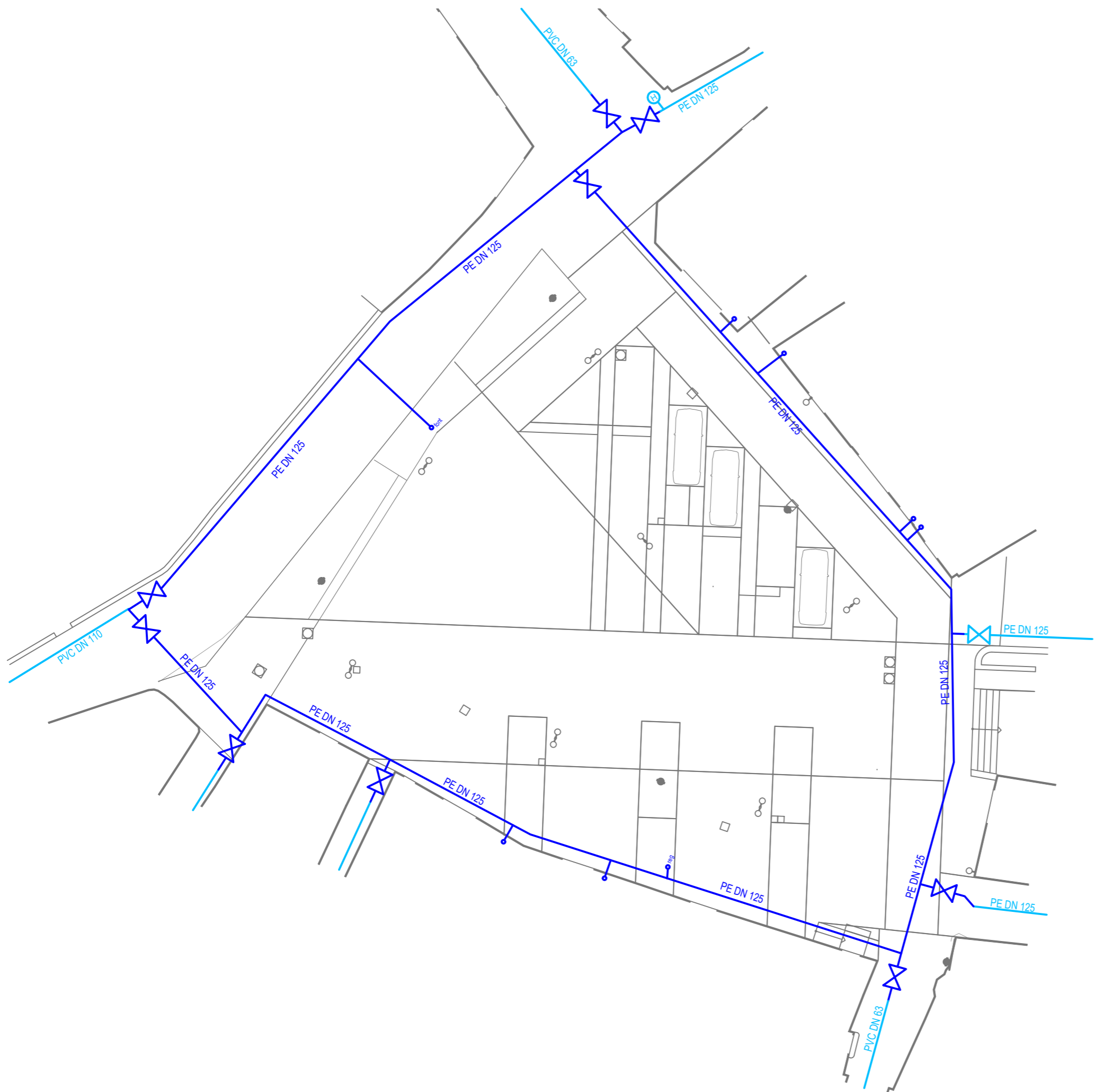
PROJECTE DE MILLORA DE LA PLAÇA MAJOR DE CISTELLA
 Cistella
 02PAU26_PLMAJOR_CISTELLA

PROJECTE BÀSIC I EXECUTIU
 260421_Projecte2
 GEOMETRIA. DETALL 3
4.4

PROMOTOR Ajuntament de Cistella

REDACTOR Jordi Ricart Solé
 Sara Palmada Castells

Projectes d'Arquitectura i Urbanisme Ricart-Palmada SLP
 C/ Raval de la Bordeta, 3 17483 Bàscara
COL-LABORADORS Narcís Serra (enginyer)



llegenda xarxa d'aigua potable	
	xarxa existent
	xarxa nova de polietilè
	vàlvula
	hidrant
	desguàs

PROJECTE DE MILLORA DE LA PLAÇA MAJOR DE CISTELLA

Cistella
02PAU26_PLMAJOR_CISTELLA



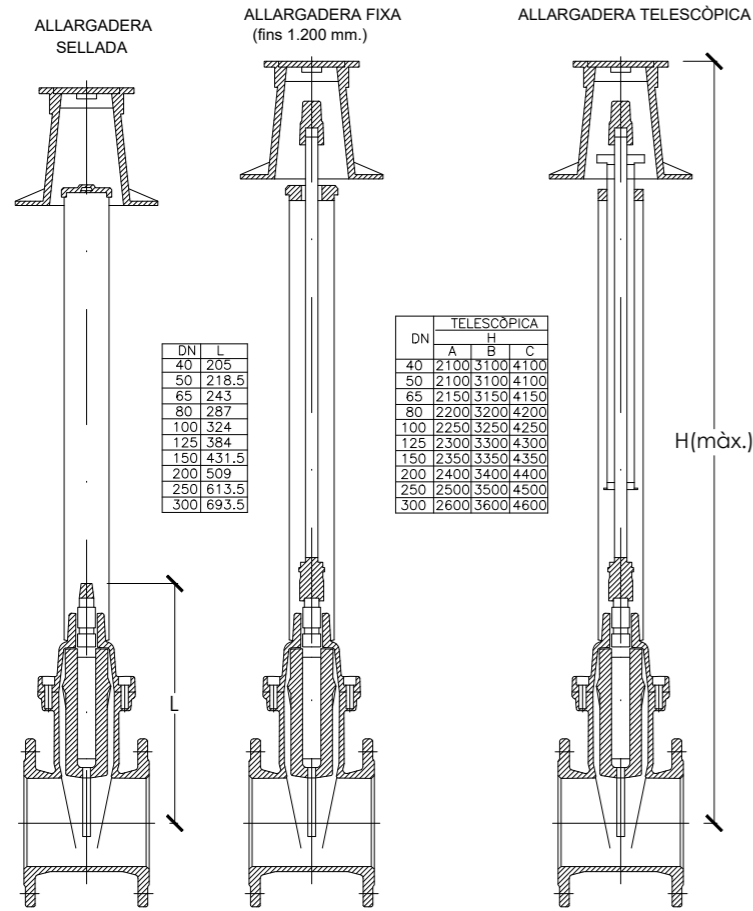
1/250
07/04/2026

PROMOTOR Ajuntament de Cistella

PROJECTE
260310_Proposta
PROPOSTA XARXA D'AIGUA
1.1.1

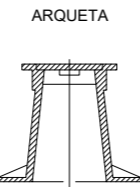
REDACTOR Jordi Ricart Solé
Sara Palmada Castells
Projectes d'Arquitectura i Urbanisme Ricart-Palmada SLP
C/ Raval de la Bordeta, 3 17483 Bàscara
COL-LABORADORS Neus

VÀLVULA DE COMPORTA SOTERRADA DE TANCAMENT ELÀSTIC
PN-10/16 / DN-40/300



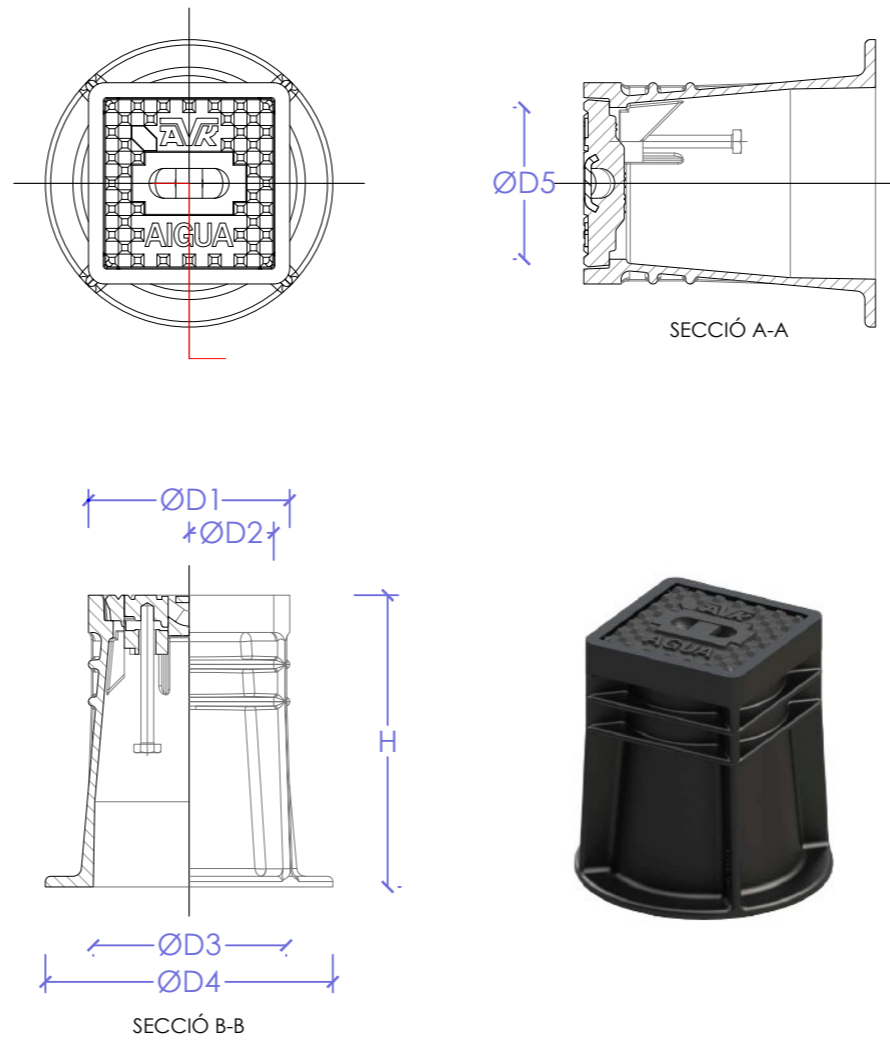
DN	L
40	205
50	218,5
65	243
80	287
100	324
125	384
150	431,5
200	509
250	613,5
300	693,5

DN	TELESCÒPICA		
	A	B	C
40	2100	3100	4100
50	2100	3100	4100
65	2150	3150	4150
80	2200	3200	4200
100	2250	3250	4250
125	2300	3300	4300
150	2350	3350	4350
200	2400	3400	4400
250	2500	3500	4500
300	2600	3600	4600



s/e

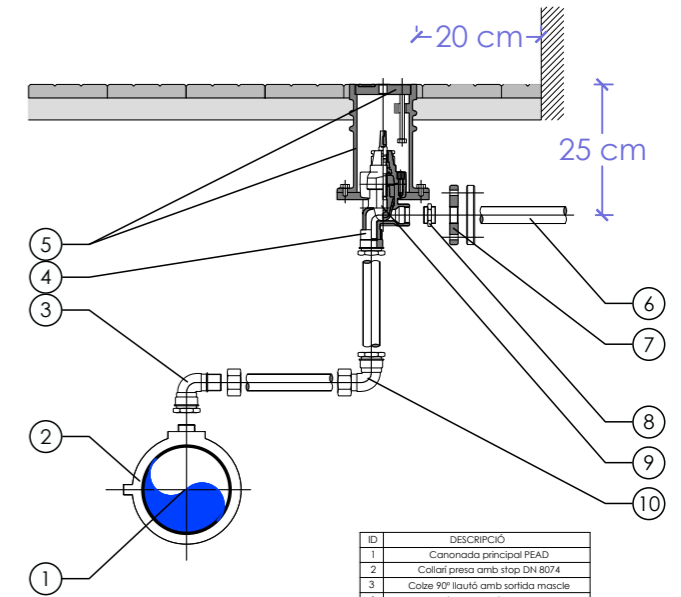
TRAMPILLÓ PER A VÀLVULA ENTERRADA
H-3581 HD-GG
Resisteix càrregues EN124 classe D400 (DIN3581)



SECCIÓ B-B



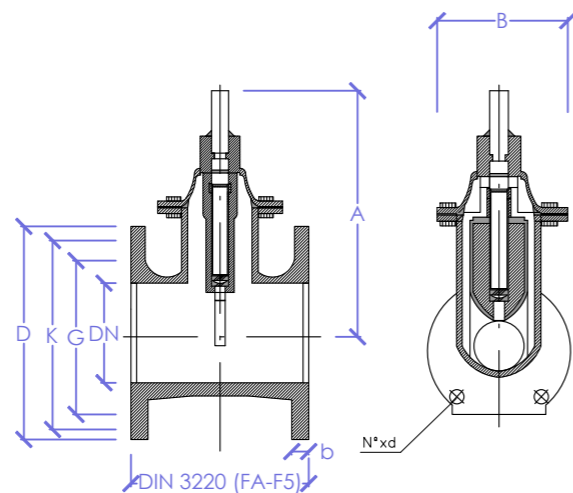
DETALL ESCOMESA



ID	DESCRIPCIÓ
1	Canonada principal PEAD
2	Collant presa amb stop DN 80/4
3	Cobee 90º llautó amb sortida mascle
4	Bàncard llautó femella
5	Trampilló vàlvula escomesa
6	Connexió canonada existent particular
7	Brida
8	Contrarasca llautó mascle-mascle
9	Vàlvula de registre en angle PN16 (sortida femella-entrada mascle)
10	Entloc de llautó cobee 90º

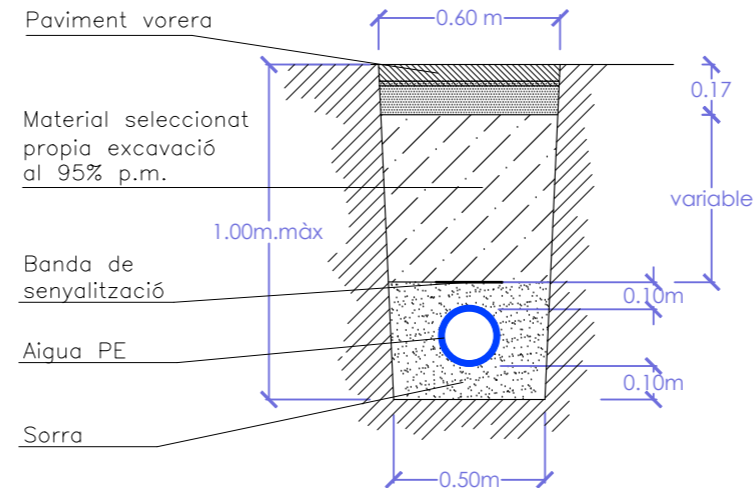
VÀLVULA COMPORTA

DN	DIN 2531 PN-6				
	D	K	G	h	N*xd
40	130	100	80	16	4 x 14
50	140	110	90	16	4 x 14
65	160	130	110	16	4 x 14
80	190	150	128	18	4 x 18
100	210	170	148	18	4 x 18
125	240	200	178	20	8 x 18
150	265	225	202	20	8 x 18
200	320	280	258	22	8 x 18
250	375	335	312	24	12 x 18
300	440	395	365	24	12 x 22
350	EL PAS ES DE Ø300mm.				



s/e

DETALL EN VORERA



e:1/25

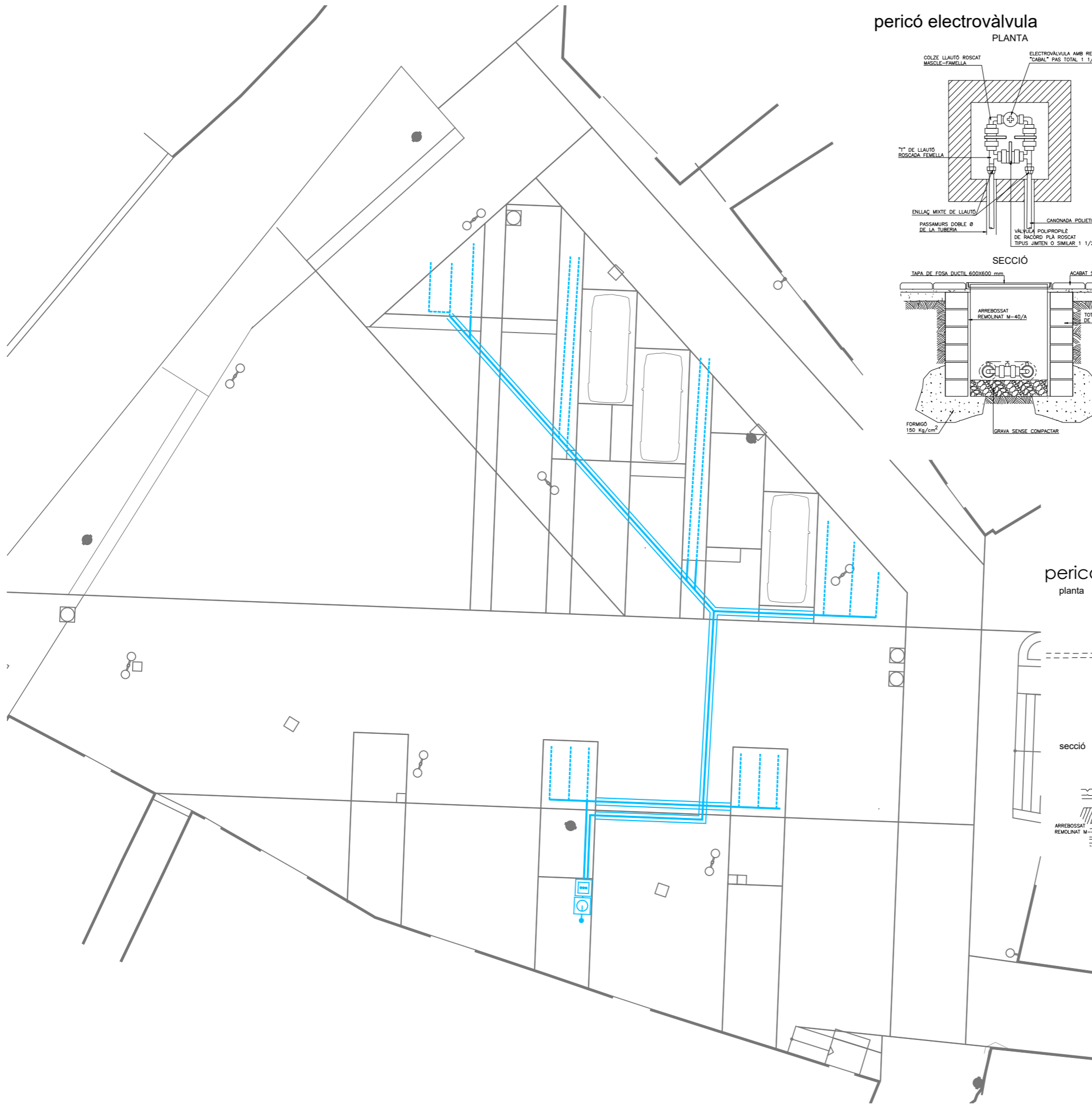
PROJECTE DE MILLORA DE LA PLAÇA MAJOR DE CISTELLA
Cistella
02PAU26_PLMAJOR_CISTELLA

07/04/2026

PROMOTOR Ajuntament de Cistella

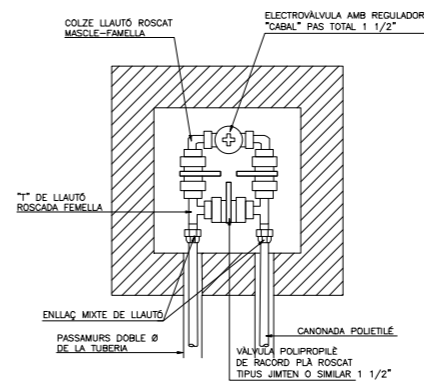
PROJECTE
260310 Proposta
PROPOSTA XARXA D'AIGUA
I.1.2

REDACTOR Jordi Ricart Solé
Sara Palmada Castells
Projectes d'Arquitectura i Urbanisme Ricart-Palmada SLP
C/ Raval de la Bordeta, 3 17483 Bàscara
COL-LABORADORS Neus

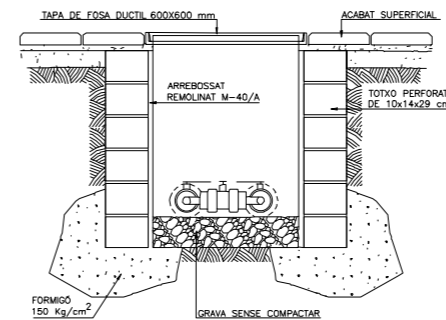


pericó electrovàlvula

PLANTA



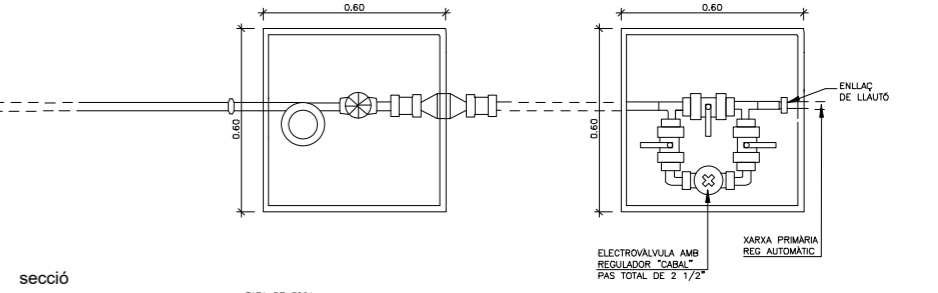
SECCIÓ



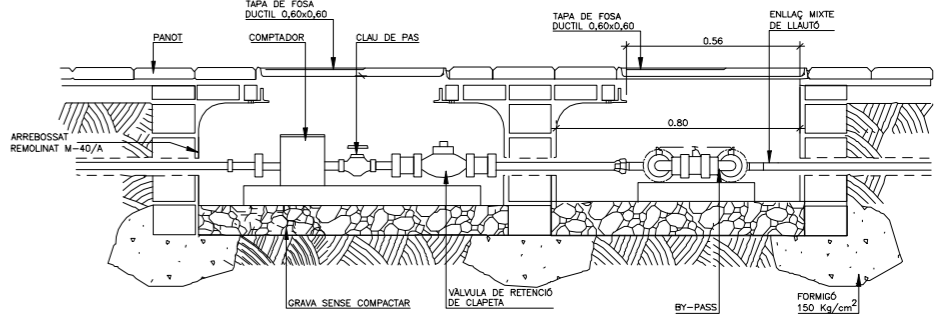
legenda reg	
	canonada de PE Ø40 dins beina Ø63
	canonada PE Ø40 dins de beina de PVC Ø90
	canonada PE Ø16+ degoter 2,3L/h cada 33cm
	arqueta 0,60x0,60 escomesa+comptador
	arqueta 0,60x0,6 amb electrovàlvules

pericó comptador i by-pas

planta



secció



PROJECTE DE MILLORA DE LA PLAÇA MAJOR DE CISTELLA

Cistella
02PAU26_PLMAJOR_CISTELLA

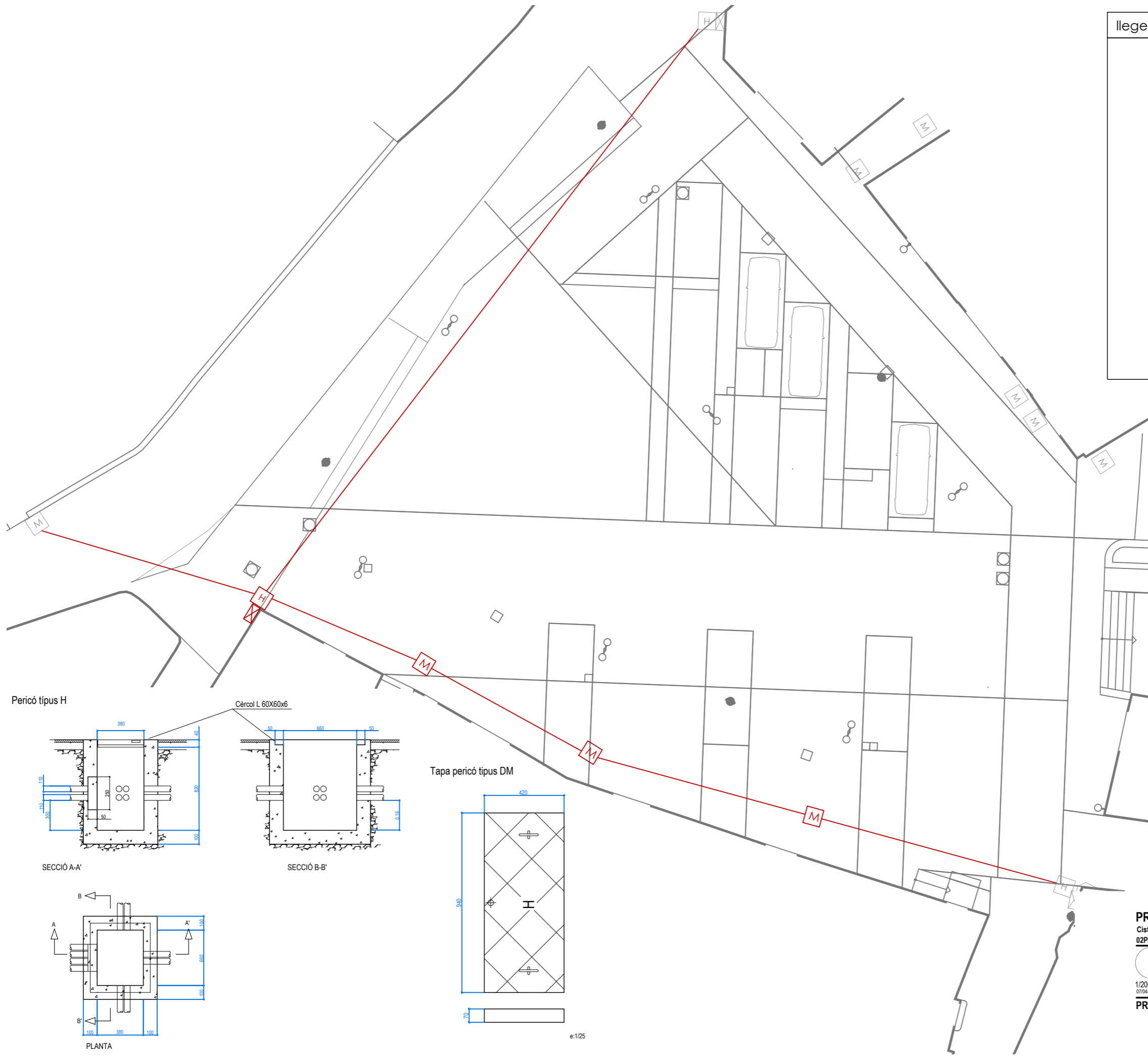


1/175
07/04/2026

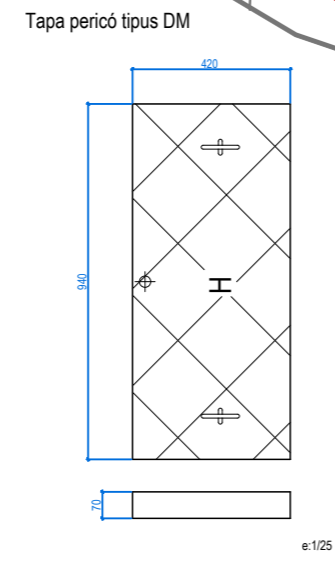
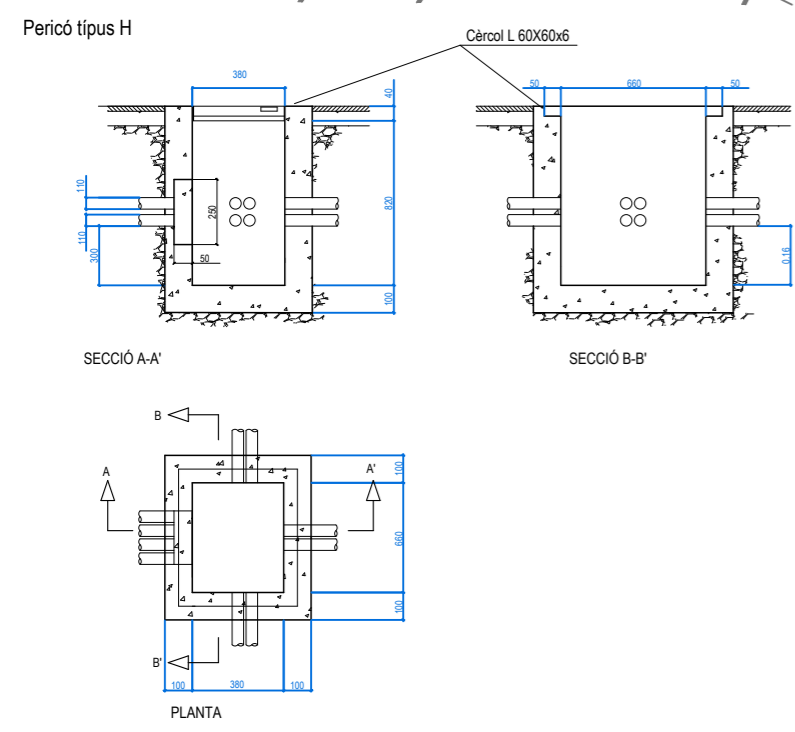
PROMOTOR Ajuntament de Cistella

PROJECTE
260310 Proposta
PROPOSTA REG
1.2

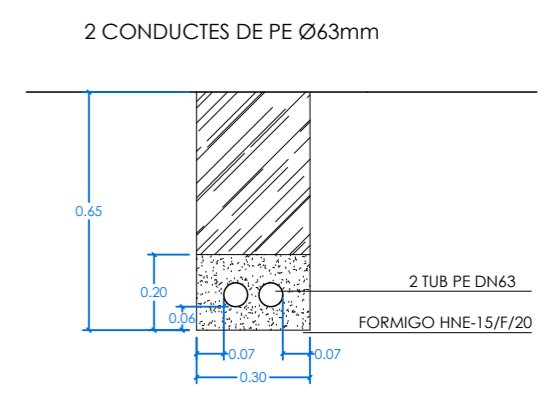
REDACTOR Jordi Ricart Solé
Sara Palmada Castells
Projectes d'Arquitectura i Urbanisme Ricart-Palmada SLP
C/ Raval de la Bordeta, 3 17483 Bàscara
COL-LABORADORS Neus



legenda telefonica	
	arqueta H (70x80x85cm)
	arqueta H existent
	arqueta tipus M (30x30x60cm)
	arqueta existent
	canalització 2 Ø 63 mm
	armari de distribució
	armari de distribució existent
	xarxa existent



Secció canalització comunicacions



PROJECTE DE MILLORA DE LA PLAÇA MAJOR DE CISTELLA
 Cistella
 02PAU26_PLMAJOR_CISTELLA



1/200
 07/04/2026

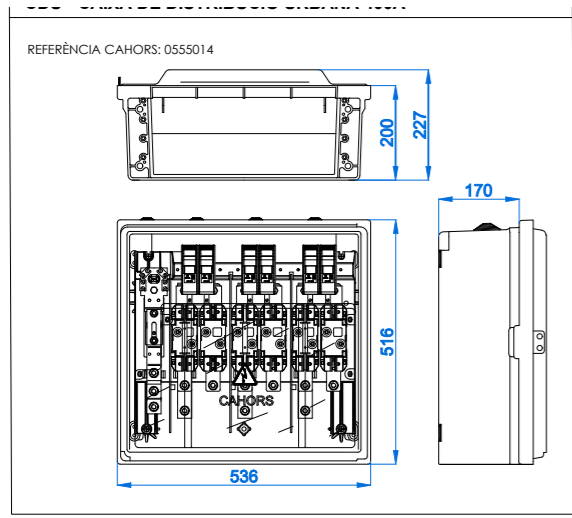
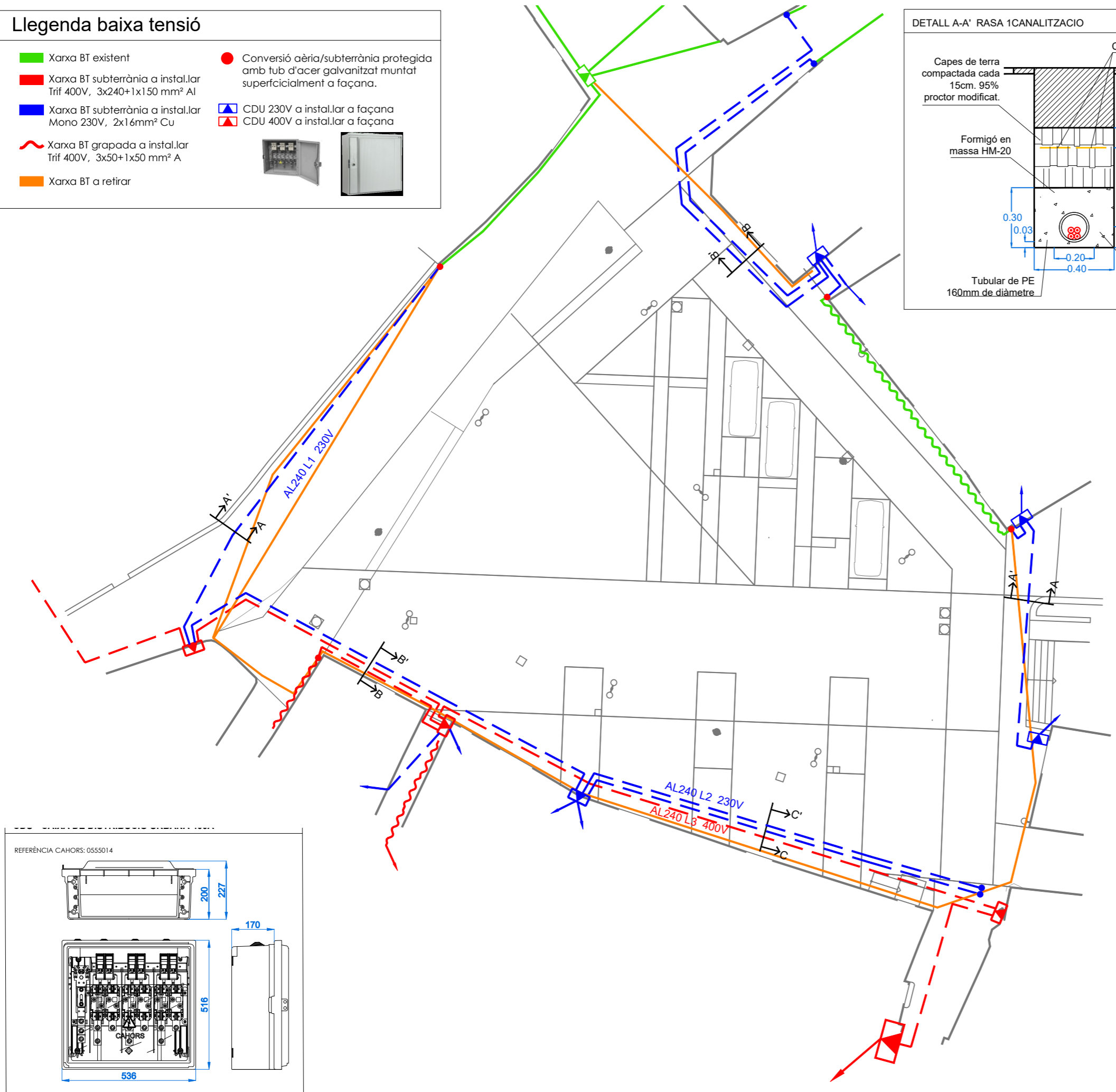
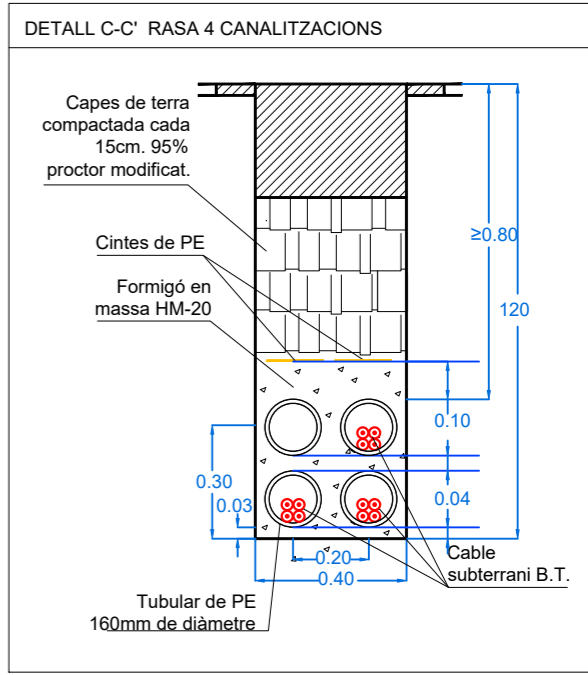
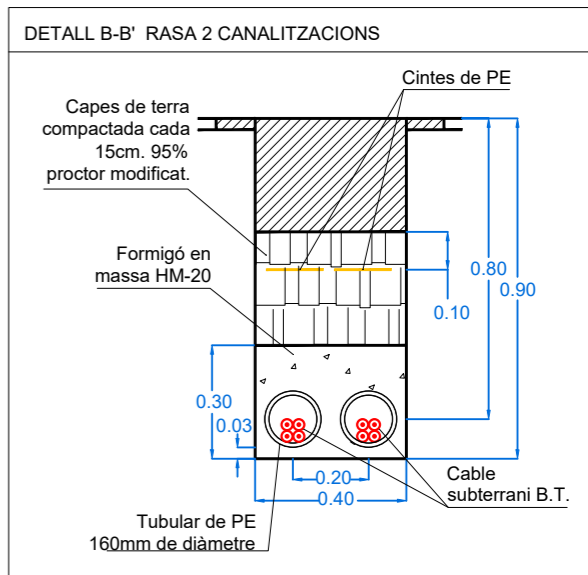
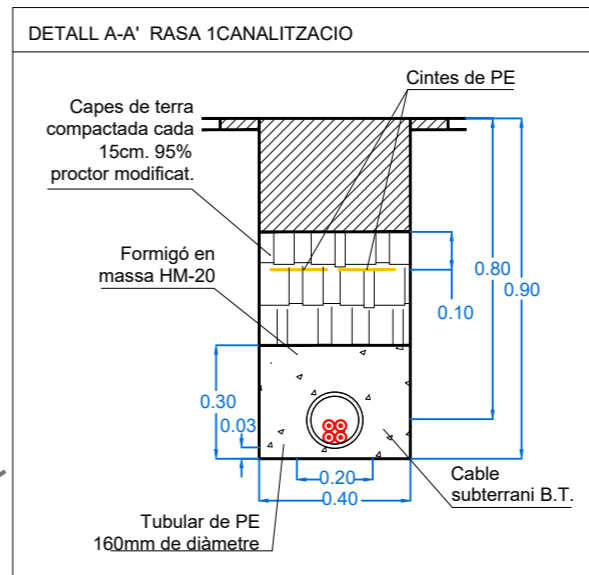
PROMOTOR Ajuntament de Cistella

PROJECTE
 260310 Proposta
PROPOSTA TELECOMUNICACIONS
1.3

REDACTOR Jordi Ricart Solé
 Sara Palmada Castells
 Projectes d'Arquitectura i Urbanisme Ricart-Palmada SLP
 C/ Raval de la Bordeta, 3 17483 Bàscara
COL-LABORADORS Neus

Llegenda baixa tensió

- Xarxa BT existent
- Xarxa BT subterrània a instal·lar
Trif 400V, 3x240+1x150 mm² Al
- Xarxa BT subterrània a instal·lar
Mono 230V, 2x16mm² Cu
- Xarxa BT grapada a instal·lar
Trif 400V, 3x50+1x50 mm² A
- Xarxa BT a retirar
- Conversió aèria/subterrània protegida amb tub d'acer galvanitzat muntat superficialment a façana.
- ▲ CDU 230V a instal·lar a façana
- ▲ CDU 400V a instal·lar a façana



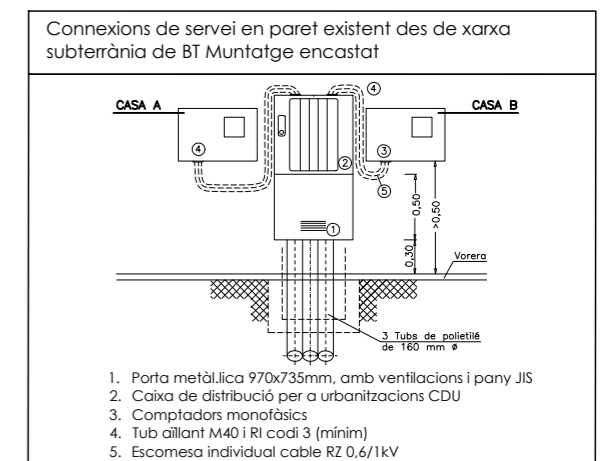
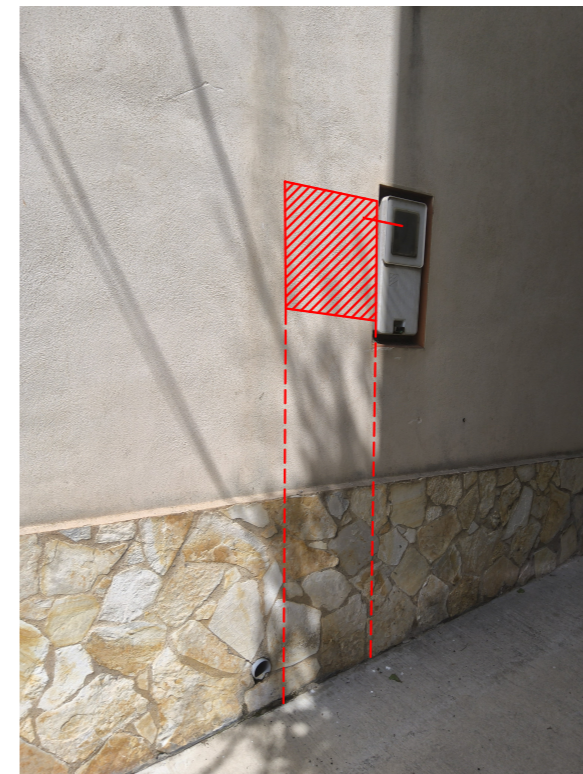
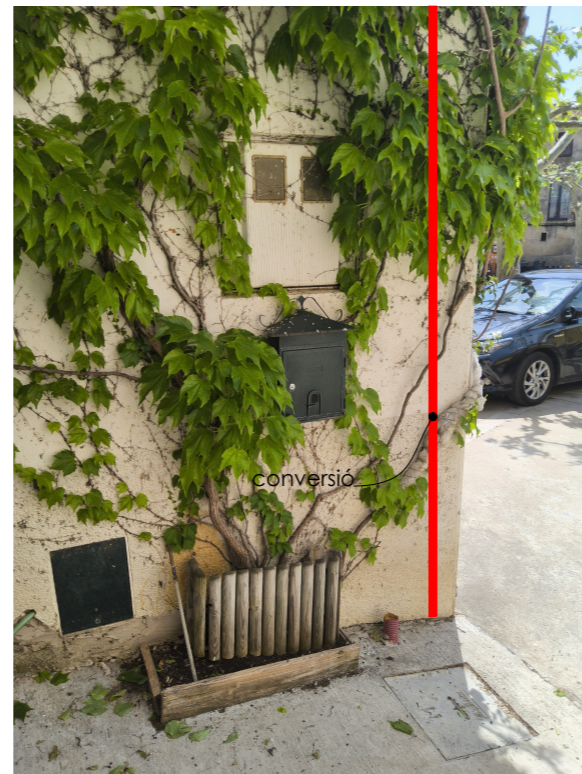
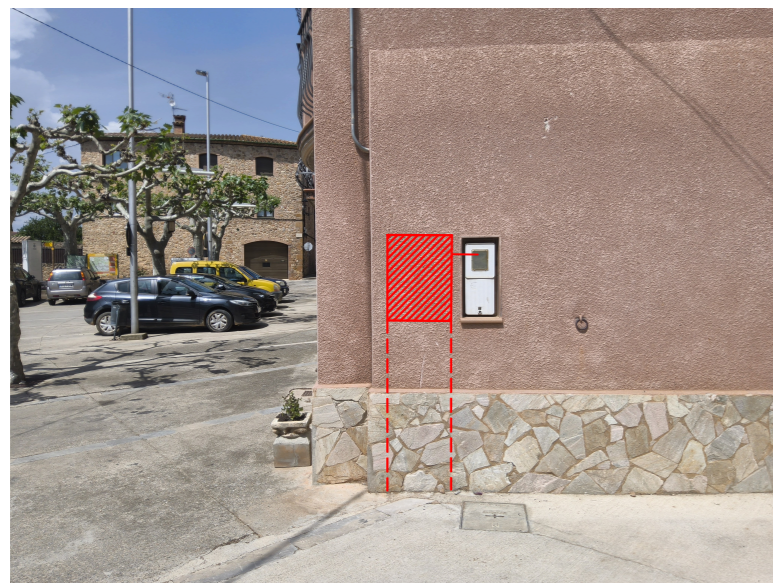
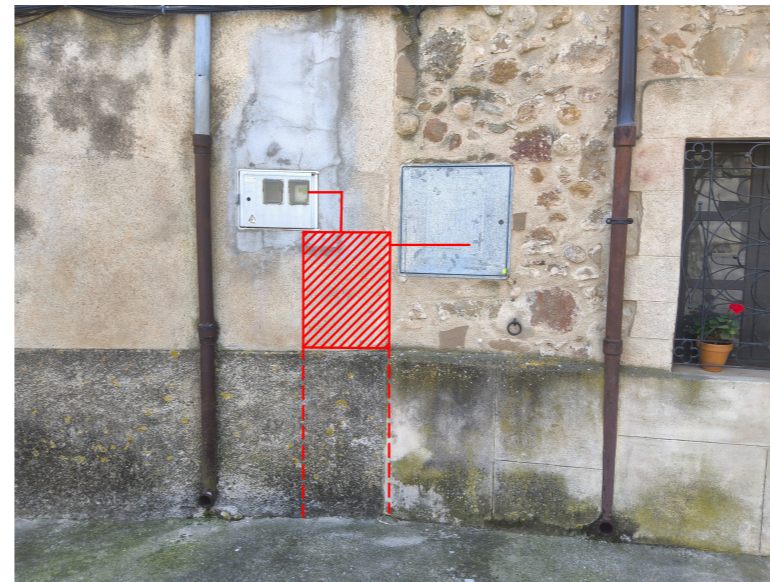
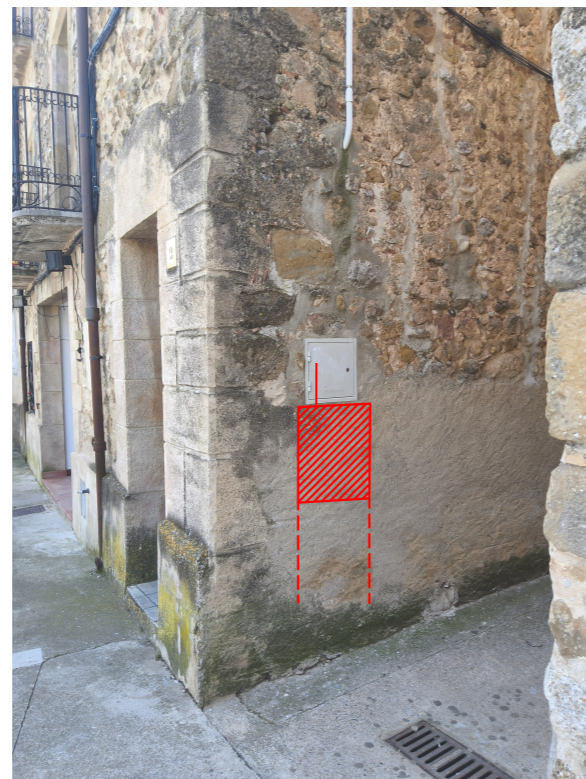
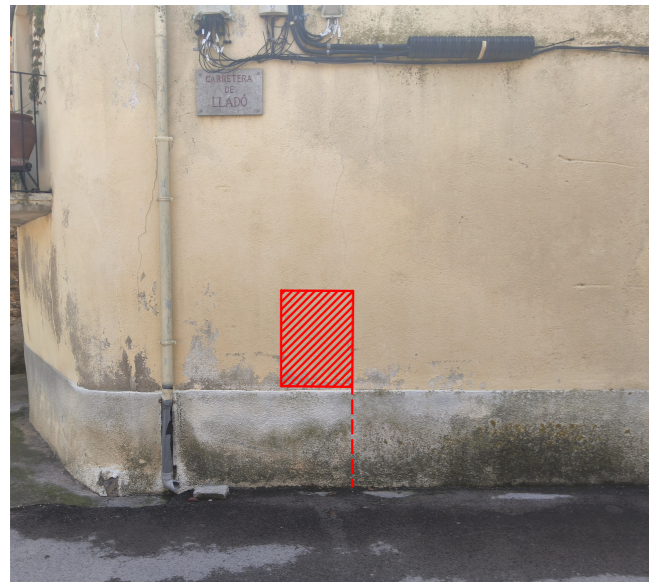
PROJECTE DE MILLORA DE LA PLAÇA MAJOR DE CISTELLA
 Cistella
 02PAU26_PLMAJOR_CISTELLA

PROJECTE
 260310_Proposta
PROPOSTA BAIXA TENSIO
1.4.1

PROMOTOR Ajuntament de Cistella

REDACTOR Jordi Ricart Solé
 Sara Palmada Castells

Projectes d'Arquitectura i Urbanisme Ricart-Palmada SLP
 C/ Raval de la Bordeta, 3 17483 Bàscara
COL-LABORADORS Neus



PROJECTE DE MILLORA DE LA PLAÇA MAJOR DE CISTELLA

Cistella
02PAU26_PLMAJOR_CISTELLA

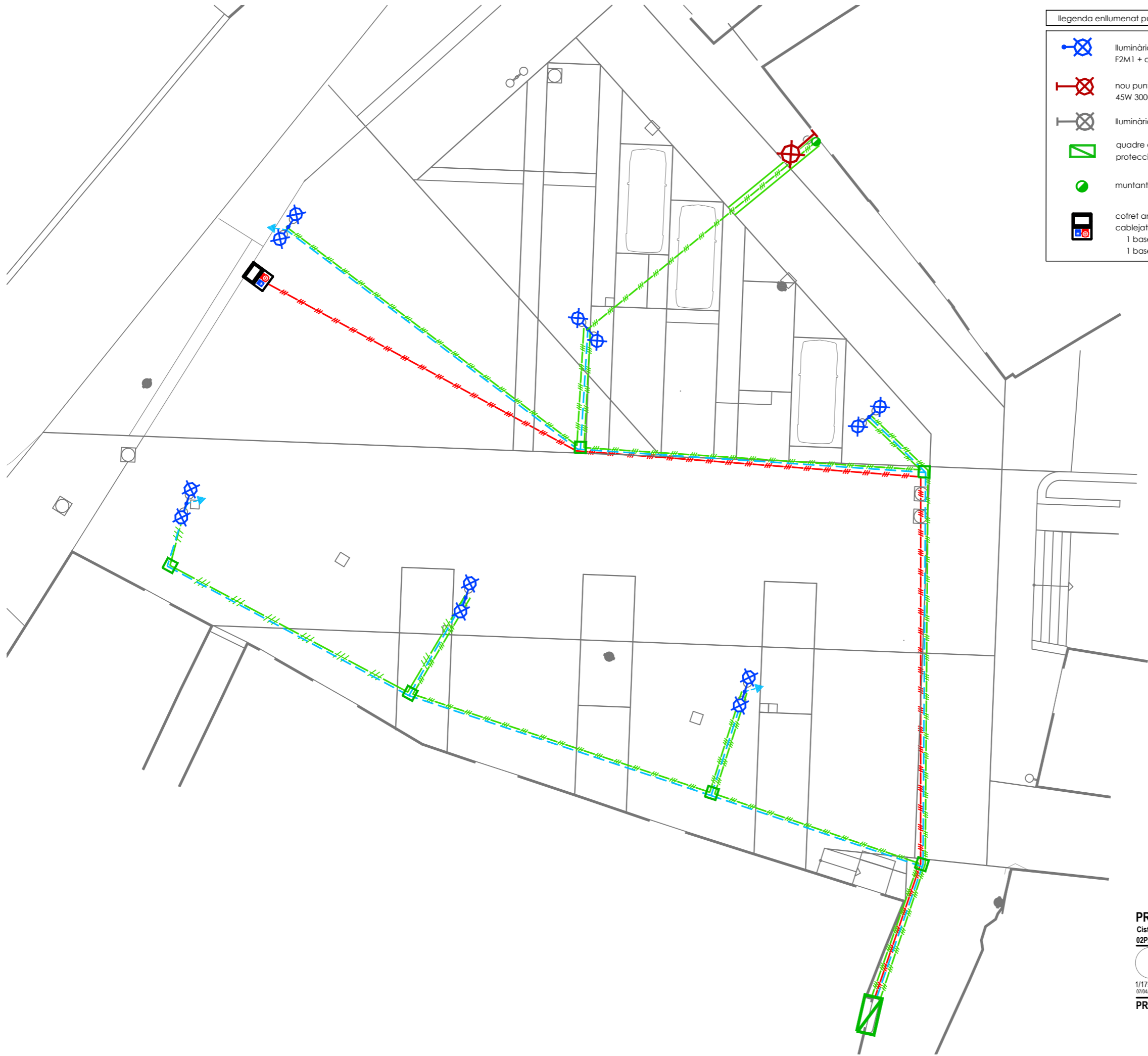


SE
07/04/2026

PROMOTOR Ajuntament de Cistella

PROJECTE
260310 Proposta
PROPOSTA BAIXA TENSIO-FAÇANES
1.4.2

REDACTOR Jordi Ricart Solé
Sara Palmada Castells
Projectes d'Arquitectura i Urbanisme Ricart-Palmada SLP
C/ Raval de la Bordeta, 3 17483 Bàscara
COL-LABORADORS Neus



Llegenda enllumenat públic	
	Il·luminària CIRCUS LIRA 45W 3000K F2M1 + columna troncocònica 5 m
	nou punt de llums CIRCUS WALL 45W 3000K F2M1 en paret
	il·luminària existent
	quadre existent de maniobra i protecció de l'enllumenat públic
	muntant d'acer galvanitzat Ø63 mm
	cofret amb bases IP67, protecció i cablejat, mides 284x222x185 mm 1 base IP67 3P+N+T 16A 1 base IP67 2P+TT 16A
	Canalització d'enllumenat públic conductor de coure 0,6/1kV, designació RVFV i secció 4x6mm², col·locat dins de tub corbable corrugat de polietilè Ø90 mm
	Encreuament 2 canalitzacions a 1m de fondària
	pericó 40x40 cm amb tapa C-250
	Canalització baixa tensió conductor de coure 0,6/1kV, designació RVFV i secció 4x10mm², col·locat dins de tub corbable corrugat polietilè Ø90 mm
	pica d'acer courejat de xarxa de terres
	Cable de xarxa de terres de coure Nu de 35 mm²

PROJECTE DE MILLORA DE LA PLAÇA MAJOR DE CISTELLA

Cistella
02PAU26_PLMAJOR_CISTELLA



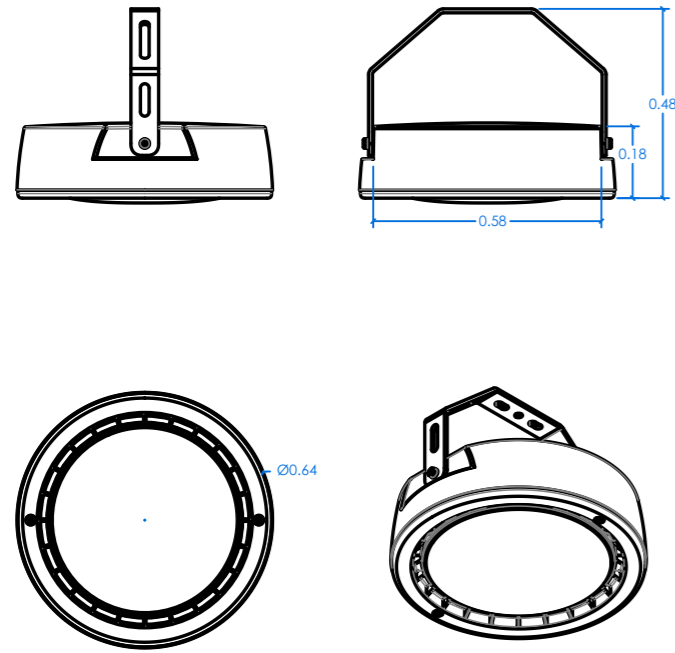
1/175
07/04/2026

PROMOTOR Ajuntament de Cistella

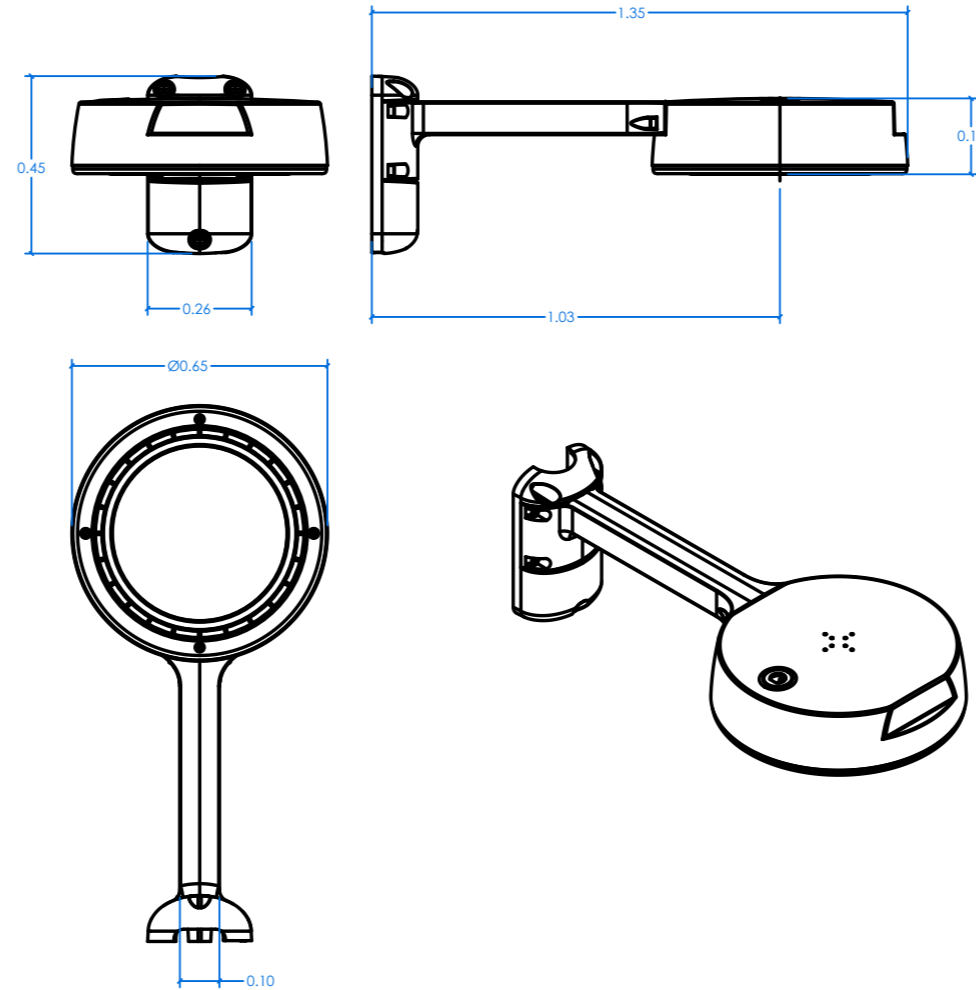
PROJECTE
260310_Proposta
PROPOSTA ENLLUMENAT PÚBLIC
1.5.1

REDACTOR Jordi Ricart Solé
Sara Palmada Castells
Projectes d'Arquitectura i Urbanisme Ricart-Palmada SLP
C/ Raval de la Bordeta, 3 17483 Bàscara
COL-LABORADORS Neus

LLUMINÀRIA CIRCUS LIRA



LLUMINÀRIA CIRCUS WALL

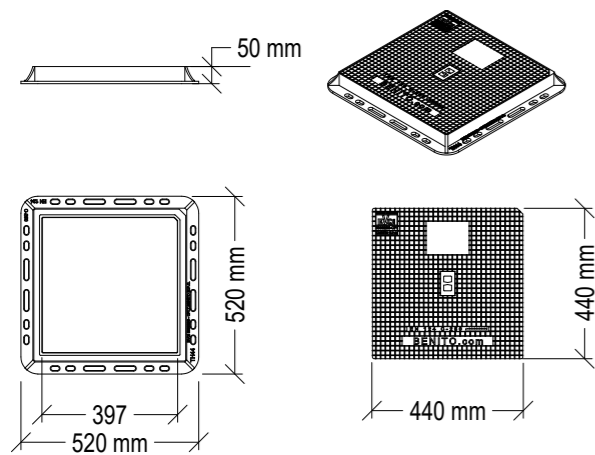


Versions

LED	Ptot [W]1	Led [mA]	3000°K		4000°K	
			F [lm]2	E [lm/W]3	F [lm]2	E [lm/W]3
24LM	45	150	6996	155.5	7550	167.8
	89	300	13204	148.4	14250	160.1
	177	600	23220	131.2	25060	141.6
10LM	43	350	6290	146.3	6790	157.9
	62	500	8430	136.0	9100	146.8
	86	700	10765	125.2	11620	135.1
15LM	65	350	9435	145.2	10180	156.6
	92	500	12650	137.5	13650	148.4
	129	700	16155	125.2	17435	135.2
20LM	86	350	12580	146.3	13575	157.8
	123	500	16865	137.1	18200	148.0
	172	700	21540	125.2	23246	135.2
30LM	129	350	18870	146.3	20365	157.9
	185	500	25295	136.7	27300	147.6
	260	700	32310	124.3	34870	134.1

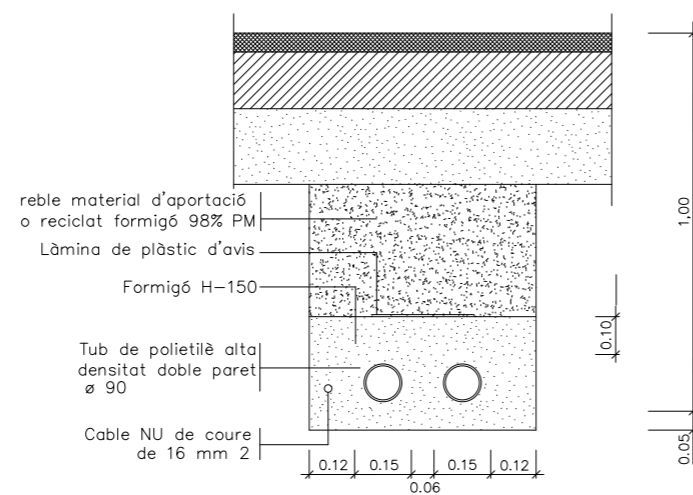
- (1) Ptot [W]: Potència total de la lluminària (Equip electrònic inclòs).
 (2) F(lm): Flux de la placa de leds
 (3) E(lm/W): Eficàcia placa de leds

TAPA I MARC DE FOSA



e: 1/20

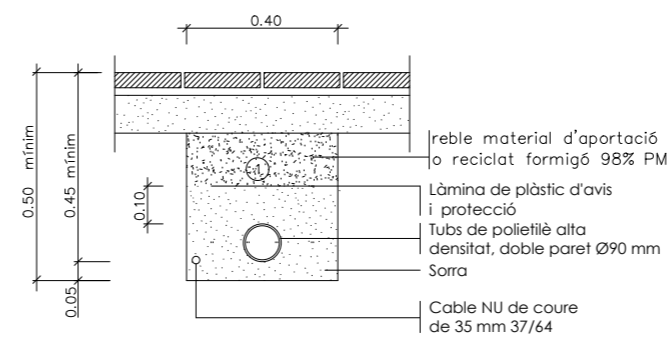
RASA TIPUS CREUAMENT



NOTA: Es col·locarà un nombre de tubs igual al de circuits més un de reserva.

e: 1/20

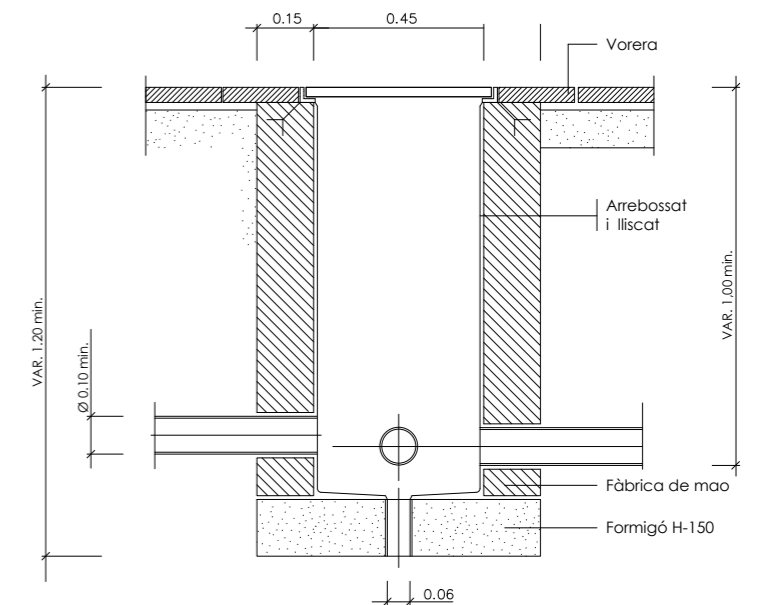
RASA TIPUS VORERA



NOTA: Es col·locarà un nombre de tubs igual al de circuits (una sola línia per a cada tub).

e: 1/20

ARQUETA TIPUS



e: 1/20

PROJECTE DE MILLORA DE LA PLAÇA MAJOR DE CISTELLA

Cistella
02PAU26_PLMAJOR_CISTELLA

PROJECTE
260310_Proposta
PROPOSTA ENLLUMENAT PÚBLIC
1.5.2

07/04/2026

PROMOTOR Ajuntament de Cistella

REDACTOR
Jordi Ricart Solé
Sara Palmada Castells
Projectes d'Arquitectura i Urbanisme Ricart-Palmada SLP
C/ Raval de la Bordeta, 3 17483 Bàscara
COL-LABORADORS Neus

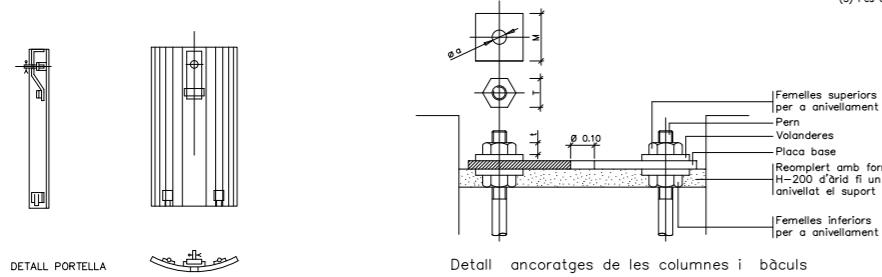
DETALLS COLUMNES

COLUMNES	COS			PLACA-BASE				Porta	CARTABONS			PERNS		Cimentació
	H (m.)	S	Ø d (mm)	E	A	B	e	F x G	M	Núm.	C x K x J	Núm.	Ø N x L	
4.00	-	60	20 ± 0,01	3	300	215	6	22x35	103	4	100x80x8	4	14x400	0.65x0.65x0.75
4.50	-	60	12,5 ± 0,01	3	300	215	6	22x35	95	4	100x80x8	4	14x400	0.70x0.70x0.80
5.00	-	60	12,5 ± 0,01	3	300	215	6	22x35	120	4	100x80x8	4	14x400	0.70x0.70x0.80
6.00	-	60	12,5 ± 0,01	3	300	215	6	22x35	125	4	100x80x8	4	18x600	0.70x0.70x0.80

NOTA: Totes les alçaries en metres, tots els dimensionats en mil·límetres.

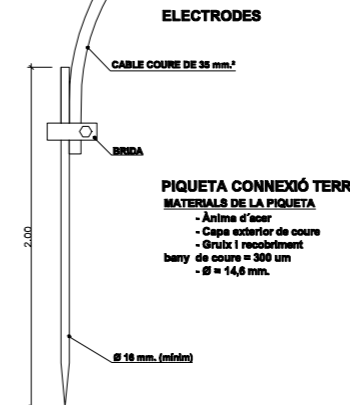
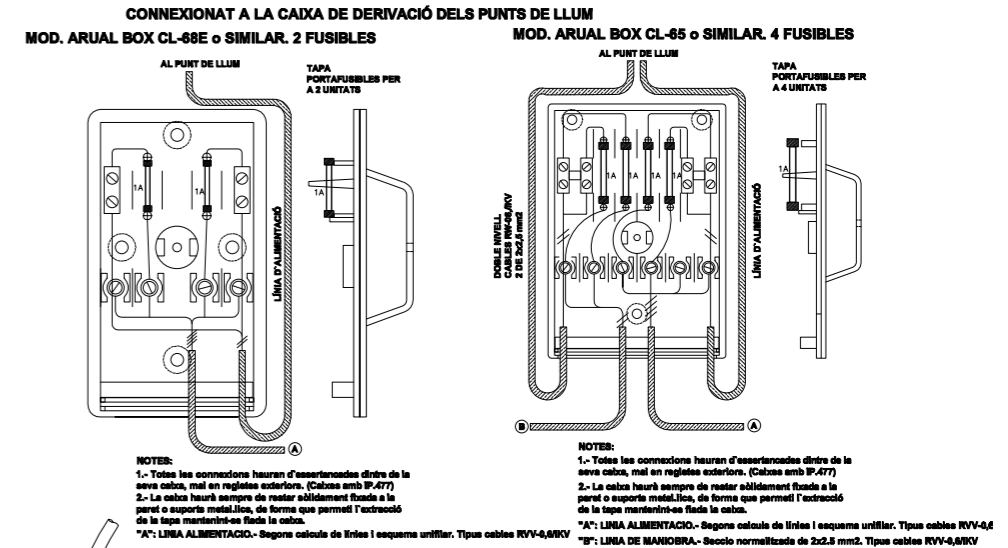
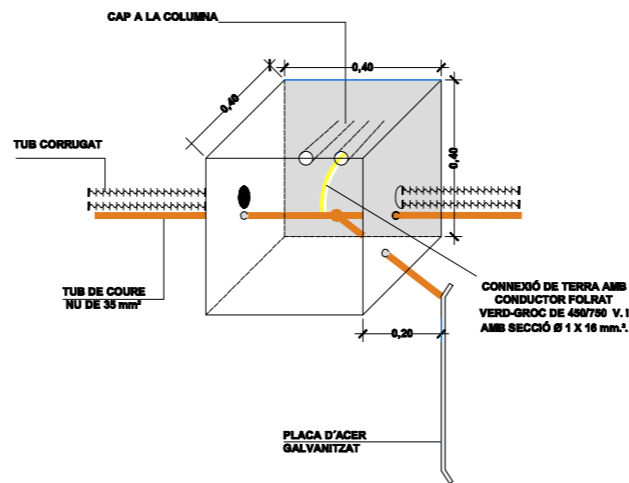
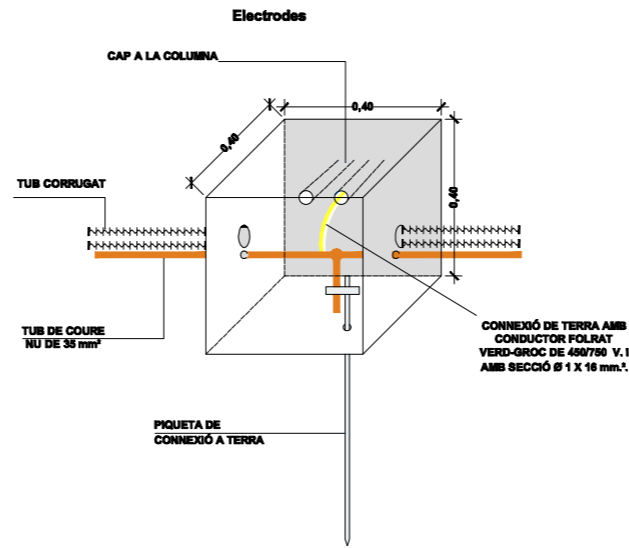
H	3,00	4,00	5,00	6,00
Ød1	60	60	60	60
Ød2	114	132	150	168
A	75	75	75	85
B	200	200	200	300
Ø C	260	260	280	400
D	200	200	200	300
f(1)	8	12	16	20
R(2)	130	145	150	165
Pes(3)	15 kg.	18 kg.	24 kg.	37 kg.

- (1) Esforç del vent traslladat a la punta de la mateixa, per una pressió de 70 Kp/m
- (2) Carga de trencament de la columna aplicada a la punta.
- (3) Pes aproximat.

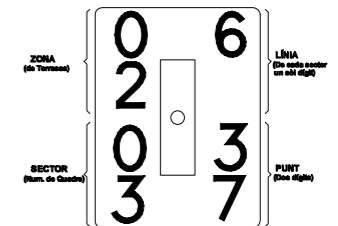


ALÇÀRIA	4,00	4,50	5,00	6,00	7,00	8,00	9,00	10,00	11,00	12,00
FEMELLES	t 27	27	27	36	36	36	40	40	40	40
VOLANDERES	m 5	5	5	5	5	5	6	6	6	6
Ø a	M 14	M 14	M 14	M 18	M 24	M 24	M 24	M 27	M 27	M 27

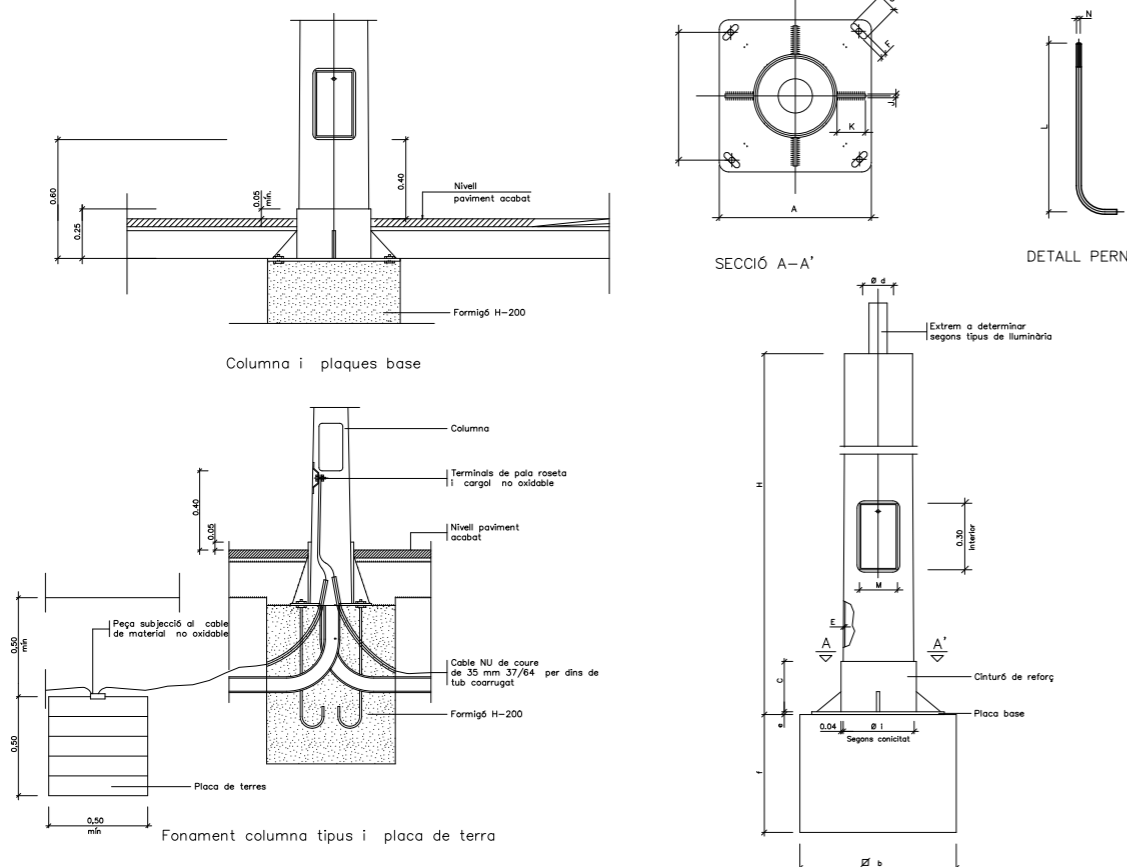
NOTA: Totes les dimensions són en mil·límetres excepte els dimensionats de les alçaries i cimentacions que són en metres.



CODIFICACIÓ I NUMERACIÓ DEL PUNT DE LLUM BÀCULS, COLUMNES, PALS I CAIXES (INSTALLACIONS AÈRIES)



MATERIAL - Placars negre que suporti els bobinats atmosfèrics
 SITUACIÓ - Placars penjats que no permetin arribar amb les mans
 FORAT - Si necessari per llum i distribució
 ORIENTACIÓ - Lligada des de cada costat



s/e

PROJECTE DE MILLORA DE LA PLAÇA MAJOR DE CISTELLA

Cistella
 02PAU26_PLMAJOR_CISTELLA

PROJECTE
 260310 Proposta
 PROPOSTA ENLLUMENAT PÚBLIC
 1.5.3

07/04/2026

PROMOTOR Ajuntament de Cistella

REDACTOR
 Jordi Ricart Solé
 Sara Palmada Castells
 Projectes d'Arquitectura i Urbanisme Ricart-Palmada SLP
 C/ Raval de la Bordeta, 3 17483 Bàscara
 COL-LABORADORS Neus